

**(D) / (A) Outside Living Industries
Deutschland GmbH**

Liebauweg 32
D – 46395 Bocholt
Tel.: 0049 – (0)28 71 -2 93 51 -0
Fax: 0049 – (0)28 71 -2 93 51 -29
E-Mail: info@outsideliving.com

**(NL) Outside Living Industries
Nederland B.V.**

Postbus 15
NL – 1800 AA Alkmaar
Berenkoog 87
NL - 1822 BN Alkmaar
Tel. verkoop: 0031 – (0)72-5 671 661
Tel.: 0031 – (0)72- 5 671 671
Fax: 0031 – (0)72 5 671 673
E-Mail: verkoop@outsideliving.com

**(Export) Outside Living Industries
Nederland B.V.**

Postbus 15
NL – 1800 AA Alkmaar
Berenkoog 87
NL - 1822 BN Alkmaar
Tel. Sales: 0031 – (0)72-5 671 661
Tel.: 0031 – (0)72- 5 671 671
Fax: 0031 – (0)72 5 671 673
E-Mail: sales@outsideliving.com

**(F) Outside Living Industries
France SARL**

17, Rue de la Baignerie
F - 59000 Lille
Tel. adv.: 0033 – (0)3-20 17 93 93
Fax adv.: 0033 – (0)3-20 17 93 94
E-Mail: adv@outsideliving.com




**(B) / (L) Outside Living Industries
BeLux BVNR**

Wondelgemkaai 10
B – 9000 Gent
Tel.: +32-(0)9-254 45 45
Fax: +32-(0)9- 254 45 40
E-Mail: uvf@outsideliving.com

Assistance d'aide au montage - uniquement pour France - Belgique - Luxembourg

Notre service d'assistance est disponible du Lundi au Samedi de 9h00 à 18h00, excepté jours fériés, au numéro indigo :

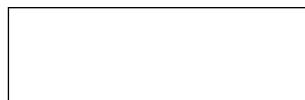
   **0 820 20 50 99**

   **0033 820 20 50 99**



www.outsideliving.com

Ref. 7524801



PISCINES

500x800 - H140 cm

Notice de montage ●

By



Outsideliving
INDUSTRIES



- **NOTEZ IMPERATIVEMENT CI-DESSOUS LES NUMEROS DE SERIE DE LA STRUCTURE ET DU LINER DE VOTRE PISCINE (exemple en page 8)**

N° de série de la structure :

N° de série du liner :

FR : Ces consignes de montage sont disponibles en français, en allemand, en néerlandais, en anglais, en espagnol et en italien sur www.outsideliving.com > Modes d'emploi > Piscines > Montage de piscines et peuvent y être téléchargées. Vous y trouverez également des vidéos d'information sur le thème du montage des piscines.

D: Diese Aufbauanleitung steht Ihnen in den Sprachen Französisch, Deutsch, Niederländisch, Englisch, Spanisch und Italienisch im Internet unter www.outsideliving.com > Bedienungsanleitungen > Pools > Montage Pools zum Download zur Verfügung. Hier finden Sie auch informative Videos zum Thema Poolaufbau.

NL: U kunt deze opbouw instructie in het Frans, Nederlands, Engels, Spaans of Italiaans downloaden via de website: www.outsideliving.com > Gebruiksaanwijzing > Zwembaden > Opbouw zwembaden. Op deze website vindt u ook video's met informatie over het opbouwen van zwembaden.

E: Estas instrucciones de montaje están disponibles para su descarga en los idiomas francés, alemán, holandés, inglés, español e italiano en Internet en www.outsideliving.com > Bedienungsanleitungen > Pools > Montage Pools. Aquí encontrará también videos informativos sobre el tema del montaje de piscinas.

IT: Le presenti istruzioni di montaggio sono disponibili online per il download in francese, tedesco, olandese, inglese, spagnolo e italiano all'indirizzo www.outsideliving.com > Istruzioni per l'uso > Piscine > Montaggio Piscine. Qui troverete anche video informativi sul tema della costruzione di piscine.

EN: These assembly instructions are available to download in French, German, Dutch, English, Spanish and Italian on the Internet at www.outsideliving.com > Operating Instructions > Pools > Pool Installation. Here you will also find informative videos about pool construction.

A lire attentivement et à conserver pour consultation ultérieure

• Avertissement

AVANT PROPOS

Le bois, composant principal des piscines UBBINK® est un matériau vivant, susceptible de se déformer en cas de stockage dans de mauvaises conditions. Prenez soin de stocker les éléments en bois à plat dans un local frais et ventilé à l'abri du soleil et des intempéries.

- Au déballage de votre piscine, si les madriers présentent un taux d'humidité manifestement élevé, nous vous conseillons d'attendre leur séchage avant de procéder au montage. Il est alors nécessaire de stocker les madriers à plat dans un endroit sec et frais.
- Avant l'assemblage, supprimer les éventuelles échardes des éléments en bois avec du papier abrasif.
- Les fentes, les noeuds et les cassures de petites tailles au niveau des languettes n'altèrent en rien la résistance mécanique du bois. Ils ne peuvent en aucun cas faire l'objet de réclamations. Ne pas boucher les fissures avec du mastic ou tout autre matériau.
- Il est recommandé de vous faire assister par un professionnel pour le montage.
- La margelle est un élément de finition. Il est formellement interdit de courir ou de s'asseoir dessus.
- Le filtre doit être installé impérativement au dessous du niveau d'eau.

SECURITE

La sécurité de vos enfants ne dépend que de vous ! Le risque est maximum lorsque les enfants ont moins de 5 ans. L'accident n'arrive pas qu'aux autres ! Soyez prêt à y faire face !

surveillez et agissez :

- L'utilisation d'un kit piscine implique le respect des consignes de sécurité décrites dans la notice d'entretien et d'utilisation. Le non-respect des consignes d'entretien peut engendrer des risques graves pour la santé, notamment celle des enfants
- la surveillance des enfants doit être rapprochée et constante ;
- désignez un seul responsable de la sécurité ;
- renforcez la surveillance lorsqu'il y a plusieurs utilisateurs dans la piscine ;
- imposez un équipement personnel de flottaison (personne ne sachant pas nager) ;
- apprenez à nager à vos enfants dès que possible ;
- mouillez nuque, bras et jambes avant d'entrer dans l'eau ;
- apprenez les gestes qui sauvent et surtout ceux spécifiques aux enfants ;
- interdisez le plongeon ou les sauts en présence de jeunes enfants ;
- interdisez la course et les jeux vifs aux abords de la piscine ;
- n'autorisez pas l'accès à la piscine sans gilet ou brassière pour un enfant ne sachant pas bien nager et non accompagné dans l'eau ;
- pensez à enlever l'échelle bois extérieure après chaque utilisation afin de supprimer l'accès de votre piscine hors surveillance.
- ne laissez pas de jouets à proximité et dans le bassin qui n'est pas surveillé ;
- maintenez en permanence une eau limpide et saine ;
- stockez les produits de traitement d'eau hors de la portée des enfants ;
- n'utilisez pas d'objets coupants ou pointus dans la piscine (pouvant endommager le liner).
- ne mettez jamais de produits de traitement directement dans l'eau (cela pourrait provoquer des tâches sur le liner).
- Interdire l'accès au bassin en cas de détérioration du ou des système(s) de filtration
- toutes les filtrations suivent la norme EN 60335-2-41 (France : NF C15-100) stipulant que tout appareil électrique installé à moins de 3,50m du bassin et librement accessible doit être alimenté en très basse tension 12V. Tout appareil électrique alimenté en 220-240 VAC doit être situé à au moins 3,50m (fiche de prise) et 2,00 m (appareil électrique) du bord du bassin. Demandez l'avis du fabricant pour toute modification d'un ou plusieurs éléments du système de filtration.
- La pompe de filtration doit être alimentée par un circuit comportant un dispositif à courant différentiel résiduel (DDR), de courant différentiel de fonctionnement assigné ne dépassant pas 30mA (Pompe pour piscine de classe I).
- Lorsque le le câble d'alimentation électrique es endommagé, il doit être remplacé par le fabricant, son représentant ou une personne qualifiée afin d'éviter tout danger.
- Surveiller la bouillonnante et la visserie (par exemple: traces de rouille) lorsque c'est possible
- Lors des travaux éventuels d'excavation, sécuriser les parois latérales de la fosse.

prévoyez :

- téléphone accessible près du bassin pour ne pas laisser vos enfants sans surveillance quand vous téléphonez ;
- bouée et perche à proximité du bassin ;
- par ailleurs, certains équipements peuvent contribuer à la sécurité :
 - a) barrière de protection dont le portail sera constamment maintenu fermé (par exemple une haie ne peut être considérée comme une barrière) ;
 - b) couverture de protection manuelle ou automatique correctement mise en place et fixée ;
 - c) détecteur électronique de passage ou de chute, en service et opérationnel ; mais ils ne remplacent en aucun cas une surveillance rapprochée ;

en cas d'accident :

- sortez l'enfant de l'eau le plus rapidement possible ;
- appelez immédiatement du secours et suivez les conseils qui vous seront donnés ;
- remplacez les habits mouillés par des couvertures chaudes ;
- mémoriser et afficher près de la piscine les numéros de premiers secours :
 - N° urgence européen : 112
 - Centre antipoison

GARANTIES PISCINES UBBINK®



Piscine 500x800 - H140 cm


Conditions de garantie :

- La piscine doit être montée sous 48 heures après ouverture du colis. Dans le cas où vous êtes toutefois contraints de conserver votre piscine déballée pour une durée indéterminée avant son montage (demande de SAV par exemple...), il est impératif de conserver l'ensemble des pièces en bois à plat dans un endroit sec et ventilé, et de les sangler à nouveau fermement pour conserver le bénéfice de la garantie.
- Le montage de la piscine sur une dalle béton plane, lisse, de niveau et conforme aux dimensions indiquées dans la notice est obligatoire pour la validation de la garantie.
- Notre garantie se limite au remplacement des pièces défectueuses. Elle n'implique en aucun cas une demande d'indemnité ou de dommages et intérêts.
- La garantie générale ne s'applique pas dans les cas suivants:
 - Utilisation du matériel non conforme à nos instructions.
 - Dommages provoqués par une mauvaise manipulation lors et après le montage ou toutes modifications apportées aux éléments de la structure sans accord du fabricant.

La pompe :

<p>- Problème électrique : 2 ans dans les conditions d'un usage normal (à compter de la date d'achat du consommateur)</p>	<ul style="list-style-type: none">- la détérioration par abrasion ou corrosion (notamment dans le cadre d'un traitement de l'eau par électrolyse au sel)- La détérioration due à un branchement défectueux ou au remplacement non conforme du câble et/ou de la fiche d'alimentation- Le matériel démonté ou remonté par un tiers- La casse des pièces (socle de pompe, couvercle de préfiltre, embout cannelé...)- utilisation de la pompe à sec- détérioration de la pompe due à son immersion (inondation du local technique par exemple)- la détérioration due au gel
---	---

Le liner :

<p>- Garantie 2 ans : Etanchéité et tenue des soudures dans les conditions d'un usage normal (à compter de la date d'achat du consommateur)</p> <p>Exemple de prise en charge sous garantie</p> 	<ul style="list-style-type: none">- les déformations du liner resté plus de 24h sans eau (ne vidanger jamais complètement votre piscine)- tâches liées au développement d'algues- tâches liées à la décomposition de corps étrangers en contact avec le liner- tâches et décolorations résultant de l'action de produits oxydants- tenue de couleur et l'usure due au frottement de la matière sur diverses surfaces- les déchirures du liner sous le rail hung résultant d'un déplacement du liner ou d'un mauvais entretien de la ligne d'eau- les trous, accrocs, déchirures ou coupures- les tâches résultant d'un surdosage ou de la mauvaise manipulation des produits de traitement (versés directement dans l'eau)- les plis ou les dégâts résultant d'une mauvaise installation du liner
--	---

La filtration :

<p>- Garantie de 2 ans sur : cuve, bouchon de vidange, collier, vanne multivoies, tuyau de liaison pompe</p> <p>- filtre (à compter de la date d'achat du consommateur)</p>	<ul style="list-style-type: none">- les problèmes d'étanchéité consécutifs à une pression d'utilisation supérieure à la pression maximale autorisée (cf. notice filtre)- si l'utilisation du sable est inférieure à une granulométrie de 0,6mm- les dégâts ou désagréments résultant d'une mauvaise installation ou du non-respect de nos consignes de montage- la détérioration due au gel
---	--

Le bois un matériau qui demeure naturel

Le bois est un matériau naturel, il peut présenter des imperfections. Un certain nombre d'entre elles sont normales et superficielles. Elles sont exclues du cadre de la garantie car elles n'influent en rien sur la résistance et la pérennité de votre piscine.



Fentes



Résine



Différences de teinte



Nervures et nœuds longs



Noeuds ronds



Rétention de produits d'étuve



Moisissures superficielles

Fentes, gerces et fissures

Le bois est sujet aux variations dimensionnelles en fonction du taux d'humidité et de la température. Lorsqu'il sèche, il se rétracte de façon irrégulière, entraînant l'apparition de fentes. Celles-ci peuvent être impressionnantes mais pourtant, elles ne nuisent en rien aux caractéristiques mécaniques et à la résistance du produit.

Remontées de résine

Lors du traitement autoclave des essences résineuses, l'alternance de vide et pression peut amener à la surface du bois des résidus collants de résine. Pour les enlever, il suffit de les gratter délicatement avec un outil approprié.

Différences de teinte

Toutes les essences de bois présentent des variations de teinte. L'exposition du bois aux rayons UV va nettement les atténuer.

Présence de noeuds

Les noeuds correspondent à la trace des branches de l'arbre. Nos bois sont sélectionnés pour en limiter au maximum la quantité et la taille.

Rétention de produits d'étuve

Les bois traités autoclaves présentent fréquemment des traces verdâtres ou blanchâtres en surface qui disparaissent avec le temps.

Moisissures superficielles

Les bois sont sujets aux moisissures provoquées par des champignons microscopiques. Ce phénomène superficiel renforcé par la chaleur, l'humidité et le manque d'aération se caractérise par des taches allant du bleu clair au bleu noir. Un simple essuyage ou l'exposition du bois à l'extérieur permettent de les éliminer facilement. Rappelons que les bois traités classe 4 sont bien sûr protégés contre les attaques de champignons.

Traitement supplémentaire

Aucun traitement ou application supplémentaire d'un produit de protection du bois de votre piscine Ubbink® n'est nécessaire. Soumis aux rayons UV, le bois grisaille avec le temps sans que cela nuise à sa durabilité. Vous pouvez toutefois appliquer une lasure microporeuse compatible avec le traitement autoclave pour préserver sa couleur d'origine si vous le souhaitez.

Stockage et montage de votre piscine

Si vous ne souhaitez pas monter votre piscine immédiatement, il est nécessaire de stocker convenablement votre colis, sans le déballer, dans un endroit frais et ventilé, ou à défaut, à l'abri des intempéries et du soleil. Si toutefois vous étiez contraint de déballer votre piscine, il serait impératif de reconditionner le colis, madriers à plats, et de le sangler à nouveau fermement. Une fois déballée, le montage de la structure doit être effectué dans les 48/72h.

<p>- Garantie de 10 ans contre le pourrissement et les attaques d'insectes xylophages (à compter de la date d'achat du consommateur) dans le cadre d'une pose sur dalle béton, lisse et de niveau</p>	<ul style="list-style-type: none"> - les changements de couleur du bois dus aux effets climatiques - les déformations naturelles (fentes, gerces, et noeuds qui ne nuisent en aucun cas à la résistance mécanique du bois) - les imperfections n'influant pas sur la solidité de la structure : remontées de résine, différence de teinte des madriers, rétention de produits d'étuve donnant au bois un aspect verdâtre et les moisissures superficielles de couleur grise/noire résultant d'un manque d'aération de la structure emballée. - les défauts de montage ou de stockage entraînant la déformation des lames de paroi (montage effectué longtemps après avoir ouvert le colis sans l'avoir re-sanglé) - la déformation des madriers par la pression de l'eau qui n'altère en rien la résistance mécanique de la piscine - la déformation de la structure résultant d'un montage sur dalle non conforme - une dégradation de la structure résultant d'une pose semi enterrée ou enterrée non conforme (nappe d'étanchéité et remblai ou gravillon obligatoires) - une dégradation de la structure résultant d'un traitement du bois au moyen de produits aquaphobes ne permettant pas au bois de respirer : goudron, vernis, lasures... - les cassures ou absences de languettes inférieures à 30cm qui n'altèrent pas la résistance mécanique de la piscine - les légères déformations n'empêchant pas l'emboîtement des madriers
---	---

Service Après-Vente UBBINK®



Piscine 500x800 - H140 cm

IMPORTANT : Le SAV ne sera traité qu'avec les points de vente.

• Pièces obligatoires pour appliquer la garantie :

- ✓ Ticket de caisse / preuve d'achat.
- ✓ Photo de la pièce abîmée ou du problème rencontré
- ✓ Bon de garantie ci-dessous dûment complété
- ✓ N° de série

Exemple pour un problème concernant la structure :



N° apparaissant sur notice



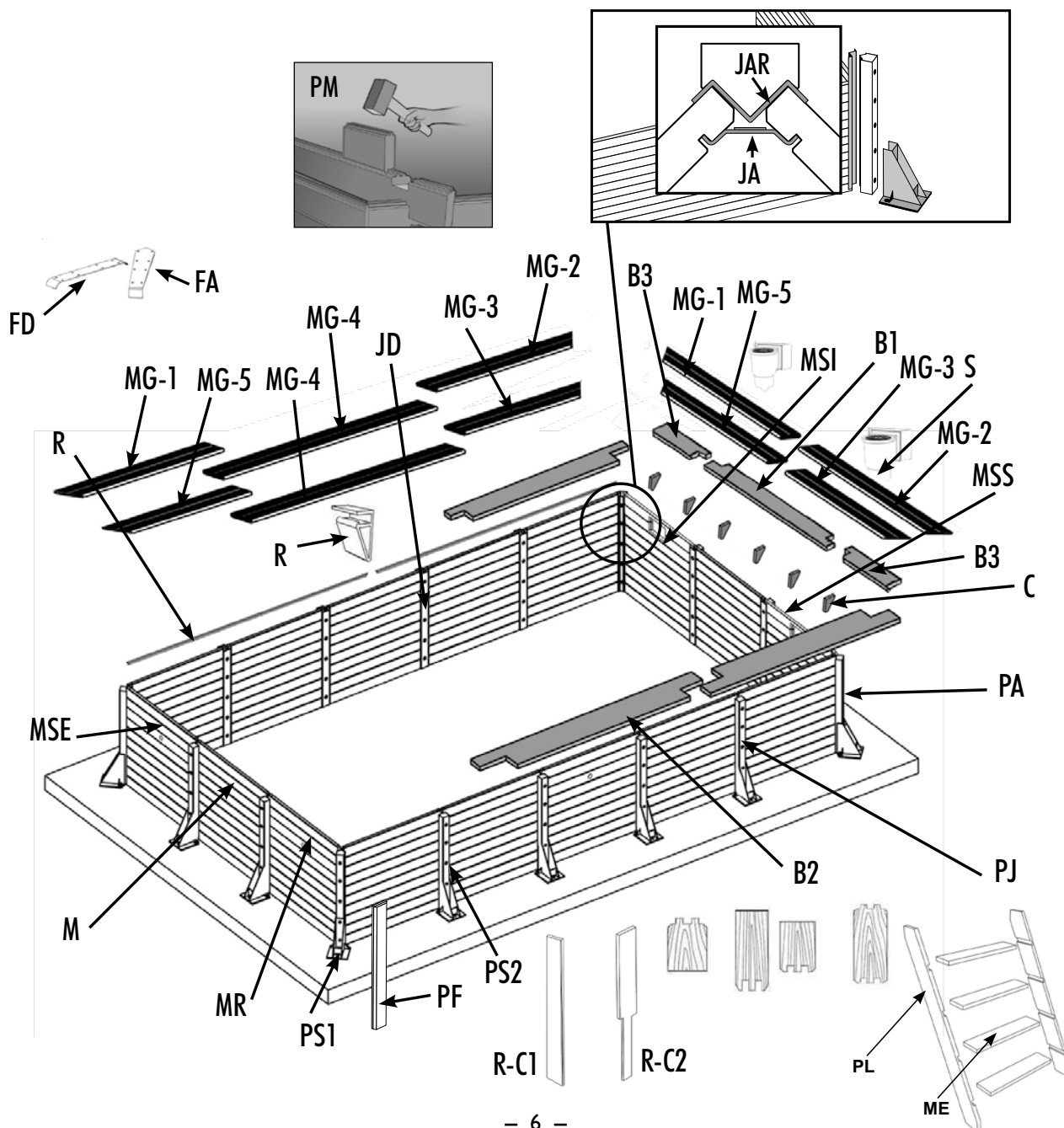
N° apparaissant sur bâche blanche

Exemple pour un problème concernant le liner :



N° apparaissant sur carton d'emballage

Magasin :	Client :
Ville :	Adresse :
Contact :	Ville :
Tél Direct :	Tél :



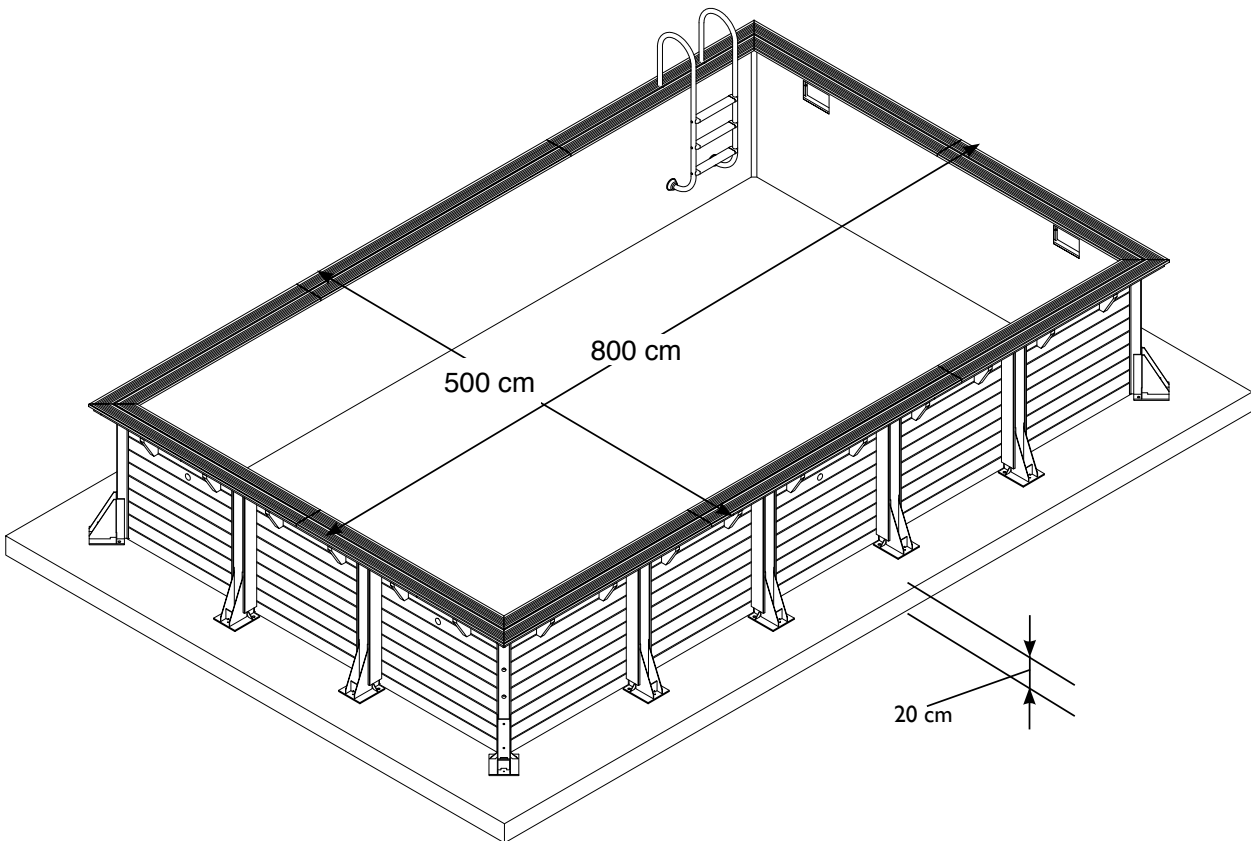
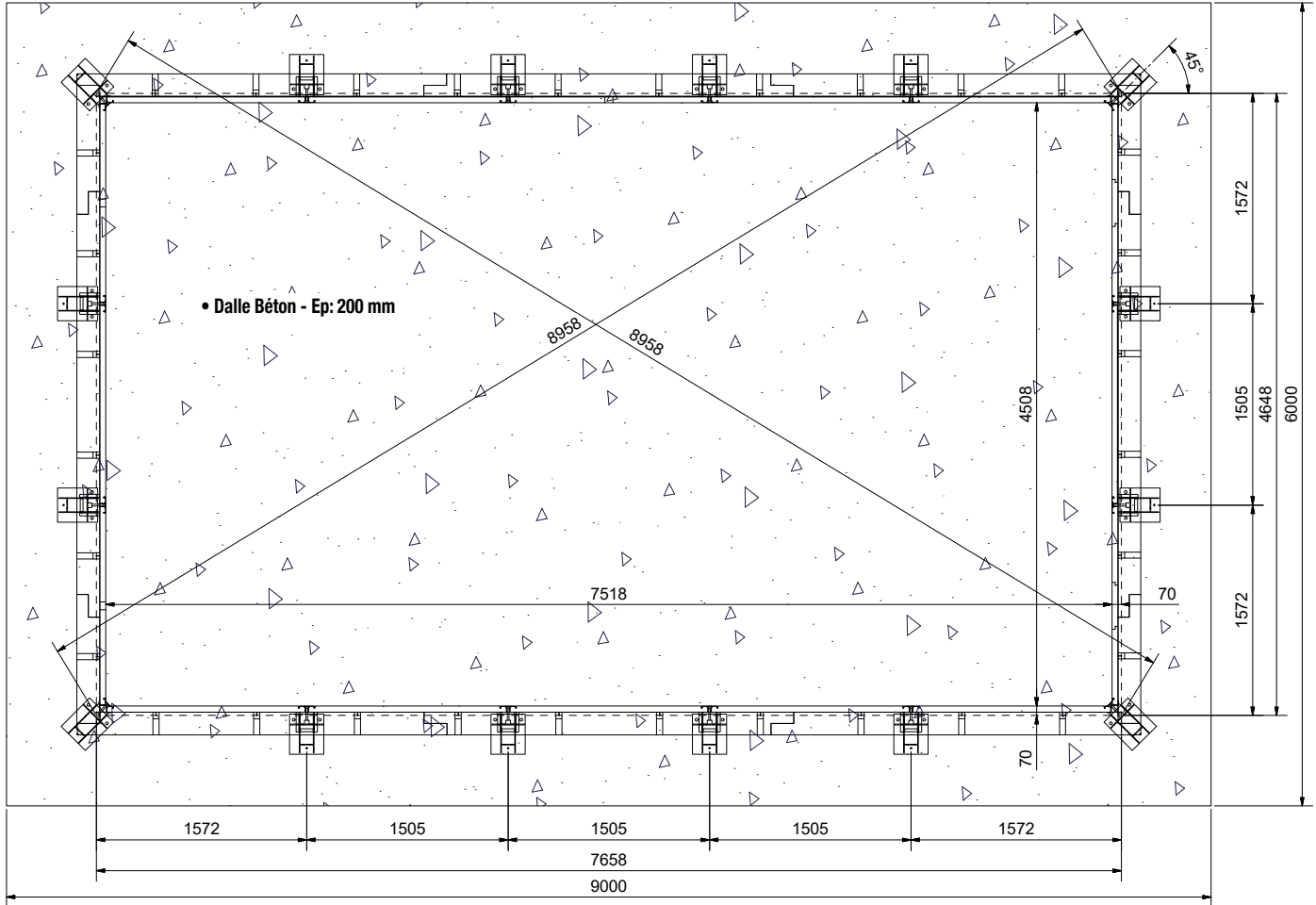
Liste des pièces :

PL	7100201	Paire de limons pour échelle bois H120/130 cm	1	
M	7504334	Madrier 45 x 145 x 1480 mm	139	
MSE	7504335	Madrier supérieur 45 x 135 x 1480 mm	14	
MSS	7504336	Madrier supérieur skimmer 45 x 135 x 1480 mm	2	
MSI	7504337	Madrier inférieur skimmer 45 x 145 x 1480 mm	2	
MR	7504338	Madrier refoulement 45 x 145 x 1480 mm	3	
PA	7514260	Poteau d'angle P1 100 x 115 x 1288 mm	4	
PJ	7504340	Poteau de jonction P2 100 x 120 x 1288 mm	12	
B1	7504341	Bastaing encoché 45 x 170 x 3180 mm	2	
B2	7504342	Bastaing encoché 45 x 170 x 2762 mm	6	
B3	7504345	Bastaing encoché 45 x 170 x 964 mm	4	
PS-1	7504346	Platine de support acier galvanisé 300 x 255 mm	4	
PS-2	7504380	Platine de support acier galvanisé 300 x 255 x 1153 mm	12	
R-C1	7514944	Revêtement en bois, partie latérale 1218 x 145 x 22 mm	24	
R-C2	7514945	Revêtement en bois, partie centrale 1218 x 145 x 22 mm	12	
JA	7504347	Jonction d'angle acier galvanisé 100 x 1312 mm	4	
JAR	7514258	Jonction d'angle renfort acier galvanisé 119 x 1288 mm	4	
JD	7504348	Jonction droite acier galvanisé 118 x 1312 mm	12	
PF	7504358	Profil finition 850 x 60 x 10 mm	4	
MG-2	7504396	Margelle extérieur droit 27 x 145 x 2499 mm	4	
MG-1	7504663	Margelle extérieur gauche 27 x 145 x 2499 mm	4	
MG-3	7504395	Margelle intérieur droit 27 x 145 x 2349 mm	4	
MG-5	7504662	Margelle intérieur gauche 27 x 145 x 2349 mm	4	
MG-4	7504403	Margelle centrale 27 x 145 x 3010 mm	4	
R	7514016	Rails d'accrochage Hung 2.06 ml	13	
C	7514048	Console margelle 45 x 230 x 170 mm	32	
ME	7514052	Marche échelle 28 x 145 x 600 mm	4	
PM	7514114	Pièce martyre 45 x 135 x 280 mm	2	
	7514149	Sac de sable 25 kg TEN 0.75	4	
	7514750	Echelle inox	1	

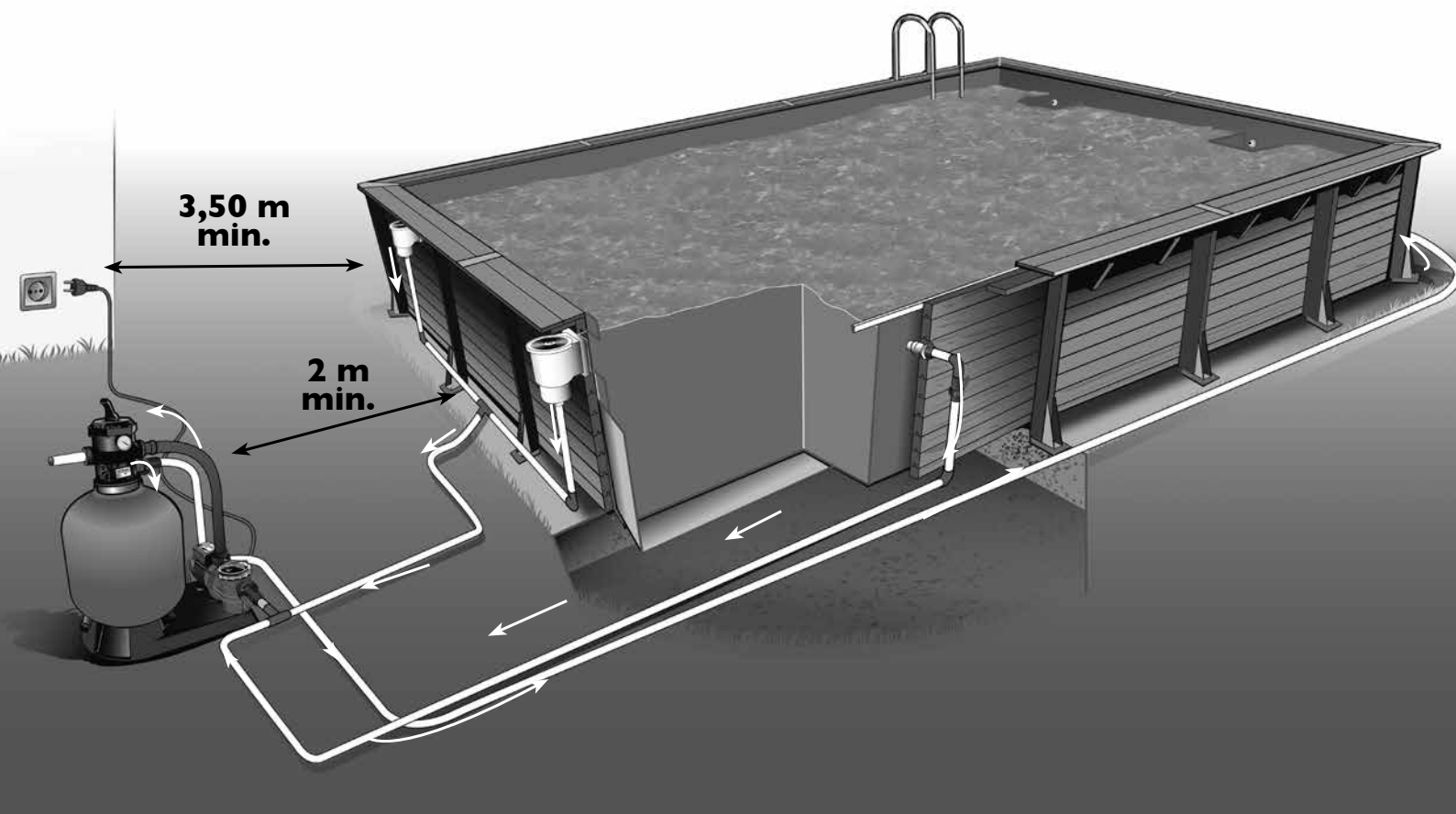
		POOLMAX	1	
		Kit plomberie	1	
S		Skimmer large	2	
	7514820	Feutre de protection pour sol 200 gr - 2x6 m	3	
	7514028	Feutre de protection pour parois 170 gr - 1.35x1,80 m	1	
	7514024	Feutre de protection pour parois 170 gr - 1.35x1,5,30 m	1	
		Filter	1	
		Tuyau souple , 25m	1	
		Prise balai	1	
		Tube PVC, 1m	8	
		Profil de Finition rails Liner	25	
		Fixation d'échelle inox	1	
FA	7514758	Finition alu anodisé d'angle 453 x 70 mm	4	
FD	7514759	Finition alu anodisé droite 313,5 x 70 mm	6	

A0	7514267	Sachet consoles + renforts - Vis 6 x 90 Torx	1	
A3	7514638	Sachet consoles + renforts - Vis 6 x 90 Torx	4	
C2	7514639	Sachet rails - Hung - Vis 4 x 40	1	
C1	7514372	Sachet rails - Hung	1	
DMP1	7514617	Sachet vis margelles - Vis 5 x50 Torx	1	
DMP3	7514619	Sachet vis margelles	3	
J1	7504411	Sachet fixation poteaux - Boulons 12 x 160 + ecrous	1	
J2	7504412	Sachet fixation poteaux - Boulons 12 x 160 + ecrous	1	
K4	7514937	Sachet fixation poteaux - Boulons 12 x 120 + ecrous	1	
P2	7514272- 7514274	Sachet fixation sabot métallique - Goujons d'ancrage 8 x 80 + 20 x 160	2x1	
N	7514275	Sachet échelle bois	1	
M	-	Sachet fixation planches caches bois - Clous 2,3 x 45	1	
	7504294	Liner 75/100 bleu 500 x 800 - H140 cm	1	
		ou		
	7504367	Liner 75/100 beige 500 x 800 - H140 cm	1	
		ou		
	7514923	Liner 75/100 gris 500 x 800 - H140 cm	1	

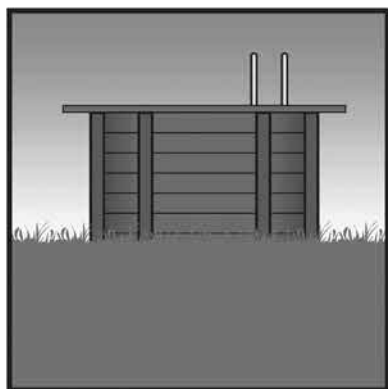
● 500x800 - H140 cm



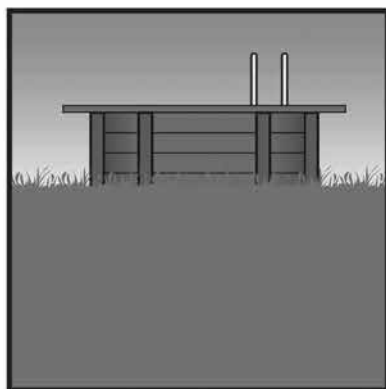
• Schéma général de l'installation d'une piscine



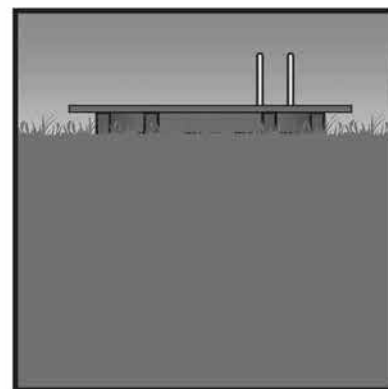
• 3 types d'installation possibles



Installation hors-sol (sur dalle béton)



Installation semi-enterrée (sur dalle béton)
ATTENTION : Dispositif de sécurité obligatoire (bâche, alarme, barrière...)



Installation enterrée (sur dalle béton)
ATTENTION : Dispositif de sécurité obligatoire (bâche, alarme, barrière...)

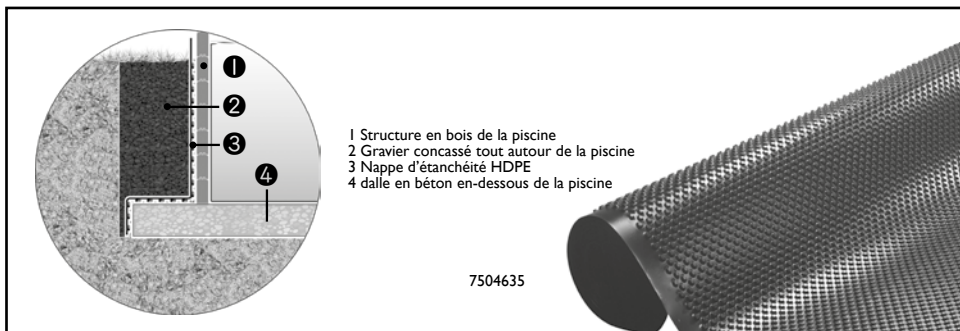
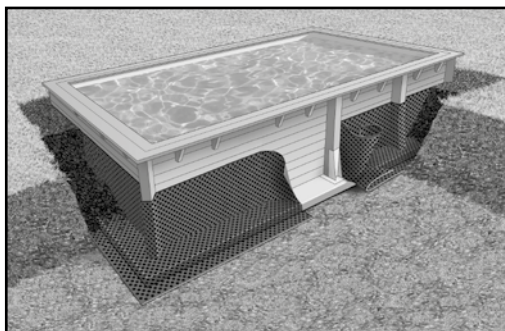
• **Principe de la piscine Enterrée ou semi enterrée**

Avant de débuter le montage, assurez vous que vous disposez bien de l'ensemble des pièces.

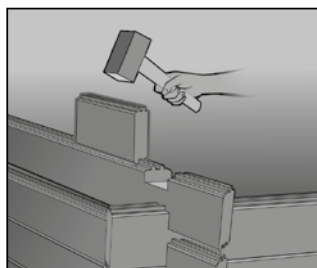
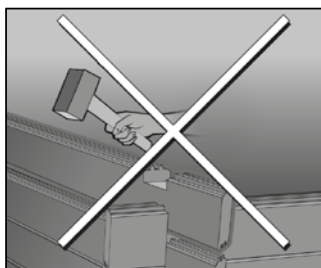
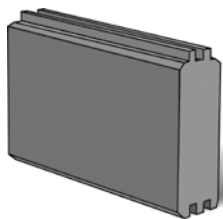
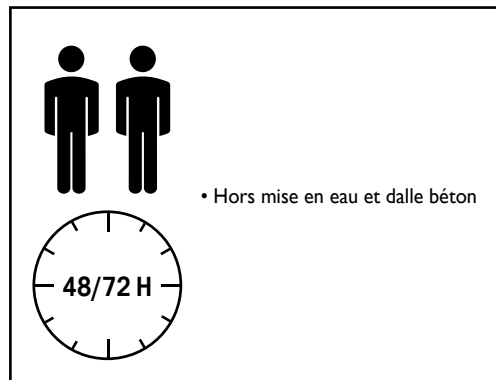
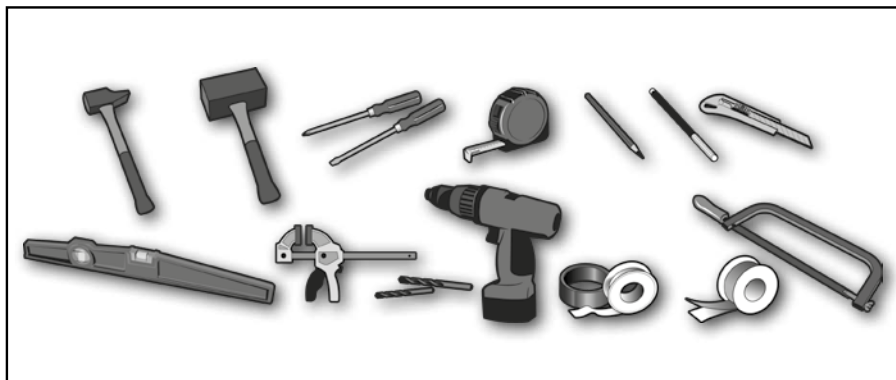
IMPORTANT : Si vous choisissez d'enterrer ou semi enterrer votre piscine, veillez à positionner votre pompe et le groupe de filtration au même niveau que le bas de la piscine dans un local fermé et étanche. Pour le bon fonctionnement du groupe de filtration, celui-ci doit toujours se trouver au dessous du niveau d'eau.

ATTENTION : pour une piscine enterrée ou semi enterrée vous devez, avant la première mise en eau, vous équiper d'un système de sécurité conforme aux normes exigées dans votre pays, pour vous prévenir des noyades. Dans le cas d'un enterrement ou semi enterrement de la piscine, la partie de la structure ensevelie doit être protégée au moyen d'une nappe d'étanchéité tel qu'indiqué ci dessous. Le non-respect de cette directive entraine la perte de garantie 10 ans contre pourrissement et attaque d'insectes.

⚠ Lors des travaux d'excavation être sûr de sécuriser les parois latérales.



- Poser la nappe d'étanchéité (non fourni) sur la paroi extérieure pour drainer les eaux de pluie. La hauteur du film doit correspondre au niveau du remblai.
- Le côté à excroissance est posé sur la structure de la piscine pour créer un coussin d'air entre le gravier concassé et les parois de la piscine. La structure à excroissance garantit une bonne répartition de la pression des remblais tout en assurant une faible charge ponctuelle (résistance à la compression : 250 kN/m²)
- Le remblaiement du pourtour de la piscine doit être effectué après sa mise en eau. Il doit être exclusivement réalisé avec du gravier concassé

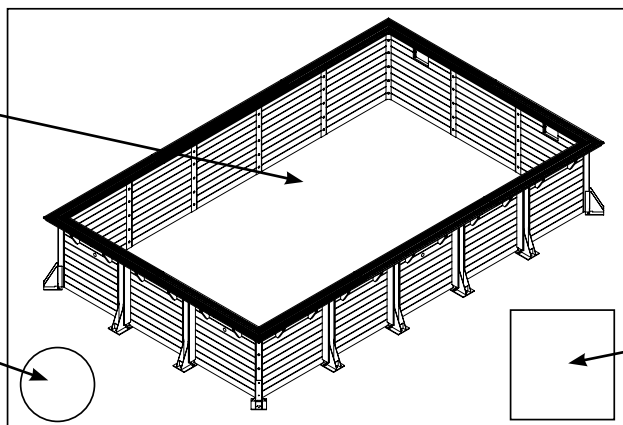


• Vous trouverez dans votre colis une pièce de bois de longueur 30 cm environ à utiliser en intermédiaire entre la masse et les madriers de votre piscine. Celle-ci permet d'éviter l'écrasement des rainures du bois, c'est pourquoi on l'appelle "pièce martyre".

• **Comment interpréter cette notice**

• Opération de montage à effectuer

• Sachet quincaillerie à utiliser



• Outillage



Avant de débuter le montage, assurez-vous que vous disposez bien de l'ensemble des pièces nécessaires en faisant l'inventaire à partir de la liste des pièces fournie en page 9.

- **Installation sur dalle béton obligatoire et impérative pour validation de la garantie. Epaisseur : 20 cm minimum. S'assurer que la dalle est parfaitement plane, lisse et de niveau.**

SOMMAIRE :

- 1 - Montage paroi
- 2 - Pose renforts et consoles
- 3 - Préparation des parois
- 4 - Installation feutre et liner
- 5 - Découpe buse et skimmer
- 6 - Installation margelles sapin
- 7 - Echelles
- 8 - Mise en place du balai automatique

1 • Orienter la piscine de façon à positionner l'entrée du ou des skimmers face aux vents dominants afin d'optimiser l'évacuation des particules en surface.

- 1a - Placez les poteaux en bois dans les socles métalliques. Il y a des socles métalliques courts (PS1) et longs (PS2), veillez à ce qu'ils soient mis sur les bonnes positions !
- 1b - Mettre à niveau le premier rang de madrier. Les languettes étant destinées à aligner correctement les madriers lors de leur emboîtement, leur absence ou cassures de petites tailles ne nuisent en aucun cas à la résistance mécanique du bois, à la solidité et au montage de la piscine.
- 1c - Maintenir en place ces madriers à l'aide des montants métalliques (angle et droit). Fixer avec le boulon japy du bas 12x160 sans serrer. Positionner l'ensemble des boulons des sachets K et J, 12 x 160 pour les socles métalliques et 12 x 120 dans la partie supérieure des poteaux.
- 1d - Emboîter l'ensemble des madriers en utilisant la pièce martyre prévue à cet effet. Positionner les 3 madriers de refoulement (MR) au huitième rang : 2 à l'opposé des skimmers et 1 au centre du grand côté de la piscine.
- 1e - Contrôler impérativement l'alignement des sabots (cordeau) et les diagonales (ruban 10 m); A = B
- 1f - Serrer l'ensemble des boulons japy sur l'ensemble des poteaux.
- 1g - Percer le trou central (diam. 8 mm), frapper le premier goujon d'ancrage 8 x 90 et serrer. Percer les trous restants (diam. 20 mm), frapper les goujons d'ancrage 20 x 160 et serrer. Répéter l'opération sur chaque socle.
- 1h - Préparer le perçage des madriers supérieurs en respectant les côtes.
- 1i - Clouter les planches de finition sur les poteaux. Procéder de même pour les revêtements bois RC-1 et RC-2.

- 2
 - 2a - Positionner les renforts horizontaux au ras du bord supérieur à l'extérieur de la structure. Mettre à niveau et visser par l'intérieur de la piscine, jusqu'à noyer les têtes de vis.
 - 2b - Pré percer 3 trous diamètre 6 mm (sur les angles).
 - 2c - Agrandir les trous sur 45 mm de profondeur à l'aide d'une mèche plate diamètre 12 mm et visser à l'aide de 3 vis 6x90.
 - 2d - Pré percer 3 trous diamètre 6 mm et visser aux jonctions à l'aide de 3 vis 6x90.
 - 2e - Positionner les consoles en respectant le sens haut-bas, tracer leurs emplacements, percer et visser jusqu'à noyer les têtes de vis.
 - 2f - Visser le renfort horizontal avec les consoles.

- 3
 - 3a - Visser la bouche du skimmer dans le madrier supérieur à l'aide de 2 vis à tête ronde à prélever du sachet visserie fourni dans le carton du skimmer.
 - 3b - Installer le joint extérieur carré skimmer ainsi que le corps du skimmer.
 - 3c - Fixer l'ensemble au moyen des 8 vis à tête ronde à prélever du sachet visserie fourni dans le carton du skimmer en serrant efficacement pour une bonne étanchéité. (Visser à la main)
 - 3d - Joints d'étanchéité. Poser un joint rectangulaire sur chaque cadre skimmer en s'assurant de sa bonne adhérence. Aux refoulements et à la prise balai, poser le joint liège (A) au contact de la paroi puis superposer l'un des 2 joints ronds blancs (B) en s'assurant de leur bonne adhérence.
 - 3e - Percer les rails aux dimensions (3 cm des extrémités puis tous les 20 cm environ). le rail d'une paroi peut être composé de plusieurs segments mis bout à bout.

1 Avant l'étape suivante, nettoyer avec soin la dalle béton et supprimer les échardes ou éclats des parois au moyen d'un papier abrasif afin de rendre l'ensemble des supports nets et lisses.

- 3f - Dérouler le feutre de paroi.
- 3g - Plaquer le rail plastique sur le feutre à fleur du madrier supérieur.
- 3h - Visser le premier rail du liner à l'aide des vis inox 4x40.
- 3i - Au niveau des angles, découper partiellement le rail en "V" de sorte à pouvoir plier le profile. Visser de part et d'autre de l'angle à 3 cm puis visser l'ensemble des rails.
- 3j - Découper le feutre à l'extérieur du cadre.
- 3k - Procéder de même avec les refoulements et la prise balai.

- 4
 - 4a - Mettre en place le feutre de protection pour le sol.
 - 4b - Découper le feutre de protection à l'aide d'un cutter ou d'une paire de ciseaux.
 - 4c - Mettre en place le liner par une température extérieure comprise entre 20 et 25°C.
 - 4d - Faire coïncider les coins du liner avec les angles bas de la piscine.
 - 4e - Accrocher le liner dans la lèvre du rail.
 - 4f - Positionner sur tout le pourtour du bassin le jonc de blocage. Démarrer en milieu de paroi.
 - 4g - Tendre le liner au maximum.
 - 4h - Mettre en eau sur 2 cm de hauteur.
 - 4i - Supprimer les plis et remettre en eau jusqu'à 5cm sous la buse de refoulement.
- 5
 - 5a - Arrêter la mise en eau sous les buses de refoulement.
 - 5b - Positionner les buses de refoulement et la prise balai de l'intérieur de la piscine.
 - 5c - Découper le liner au niveau des buses de refoulement et de la prise balai en laissant un jeu de 2 mm environ. Mettre en place les joints blancs B, les buses de refoulement et la prise balai.
 - 5d - Serrer les écrous extérieurs des buses de refoulement suffisamment pour assurer l'étanchéité au moyen, si besoin, de l'astuce mentionnée sur le schéma. Procéder de même avec la prise balai.
 - 5e - Recouvrir la partie filetée des embouts à l'aide du ruban Téflon dans le sens anti-horaire.
 - 5f - Visser les embouts sur les refoulements et la prise balai.
 - 5g - Exemple de positionnement de la tuyauterie aux refoulements. Possibilité de mettre des raccords union après le coude pour démontage.
 - 5h - Coller le coude, la vanne d'arrêt et le tuyau PVC, mis à longueur en fonction de la configuration du sol.
 - 5i - Coller l'ensemble précédemment assemblé à la sortie de la prise balai. Fermer la vanne d'arrêt.
 - 5j - Après avoir recouvert la partie filetée de téflon, visser la vanne d'arrêt filetée dans le corps du skimmer.
 - 5k - Coller à la vanne d'arrêt le tuyau PVC rigide et le coude. Fermer la vanne après prise du collage et remettre en eau le bassin « jusqu'à 5cm sous les skimmers.
 - 5l - Installer le joint et le cadre de skimmer.
 - 5m - Visser l'ensemble du skimmer au moyen des 18 vis à tête plate à prélever du sachet visserie fourni dans le carton du skimmer.
 - 5n - Découper le liner à l'intérieur du cadre skimmer. Placer finalement le cache bride en le clipsant.
 - 5o - Hauteur d'eau correcte à mi-hauteur du skimmer.

1 la margelle est un élément de finition. Il est formellement interdit de marcher, courir ou de s'asseoir dessus. Ne sont pas pris sous garantie : changements de couleur, les déformations (fentes, fissures, gerces, nœuds ou échardes) naturelles ou provenant d'une mauvaise installation.

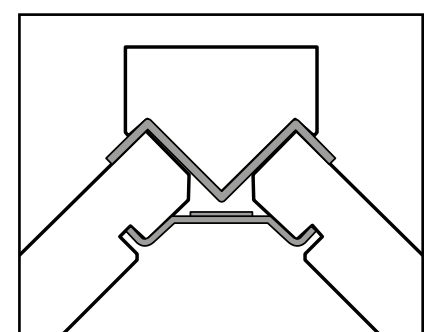
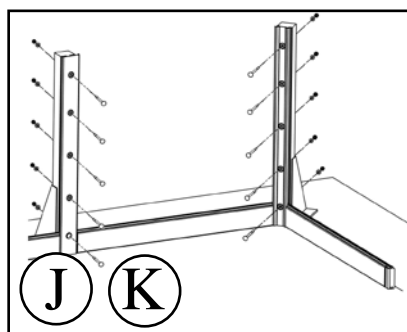
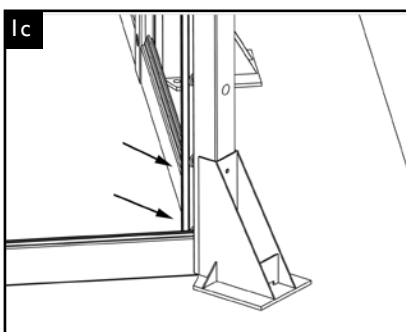
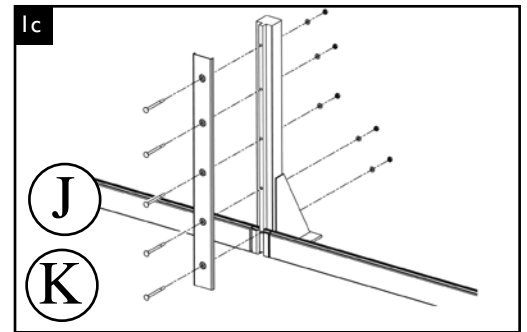
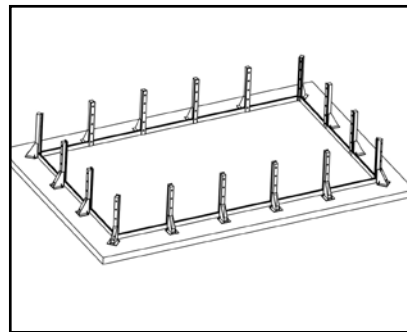
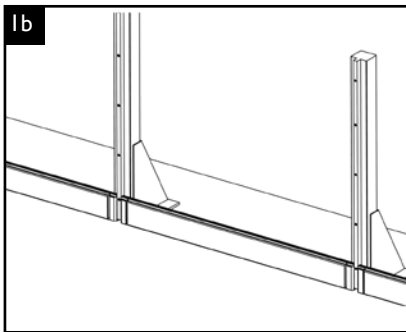
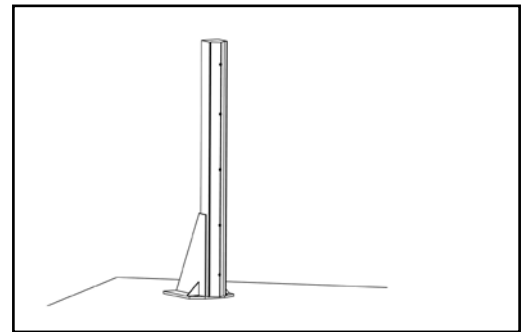
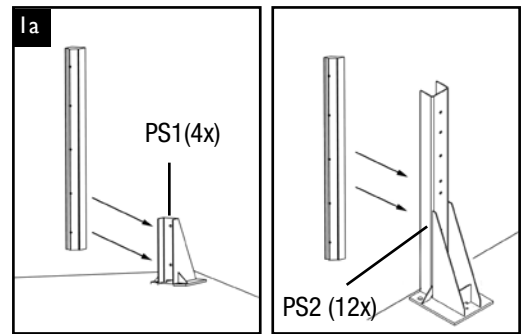
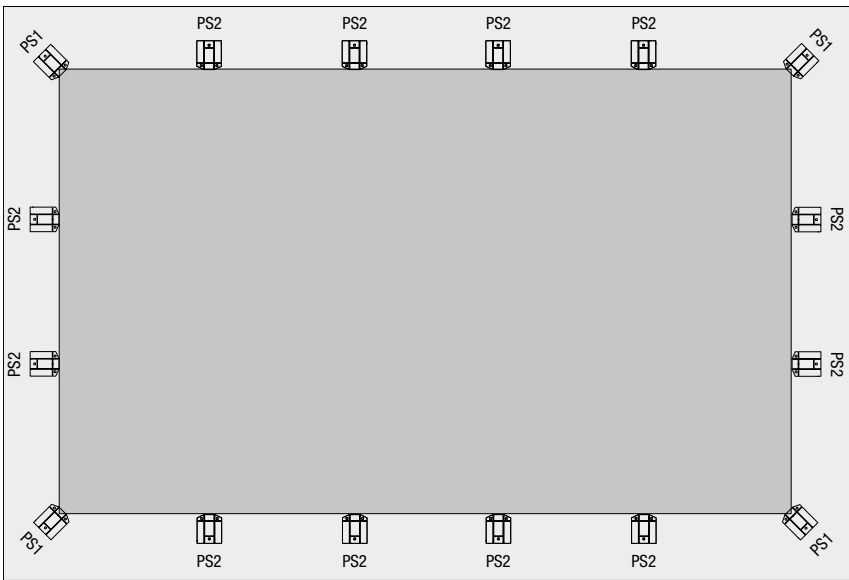
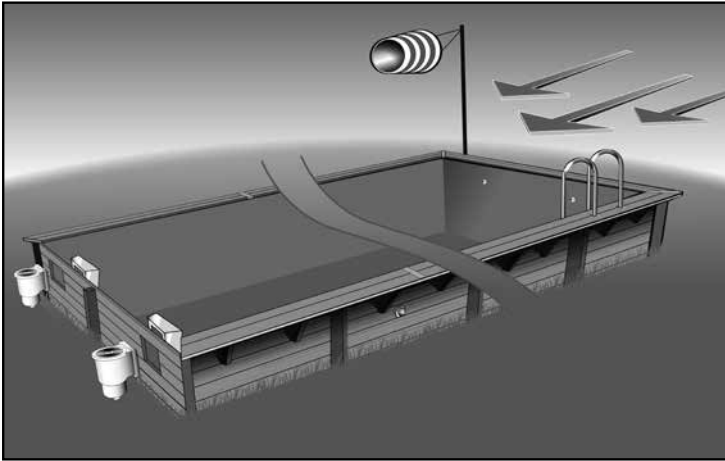
- 6
 - 6a - Pré-percer les margelles intérieures tous les 70 cm environ et visser. Débuter à 3 cm minimum des extrémités.
 - 6b - Pré-percer les margelles extérieures.
 - 6c - Visser les margelles extérieures.
 - 6d - Positionner les platines d'angles et droites. Prépercer et visser à l'aide des vis 6x30.

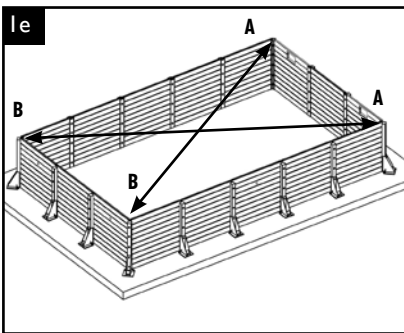
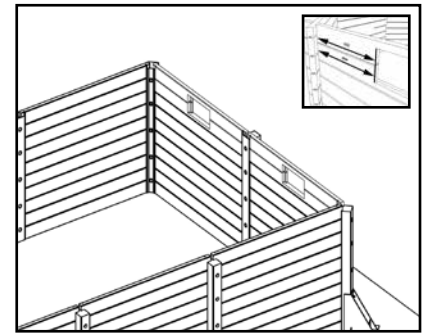
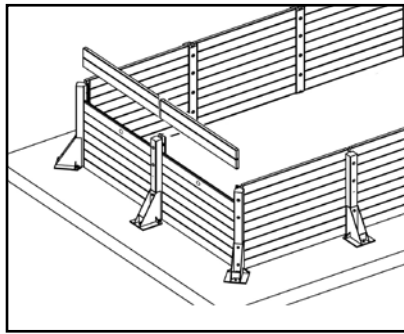
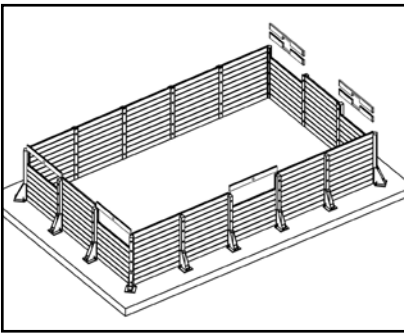
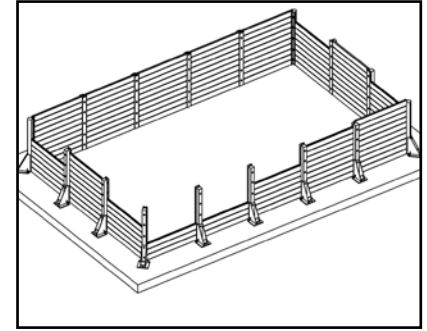
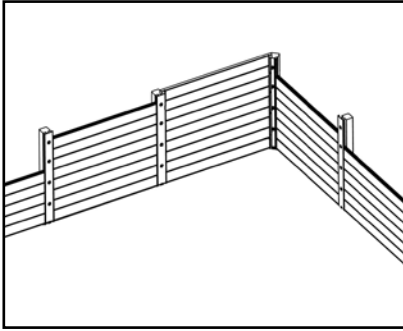
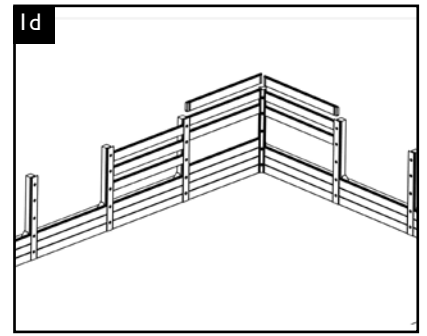
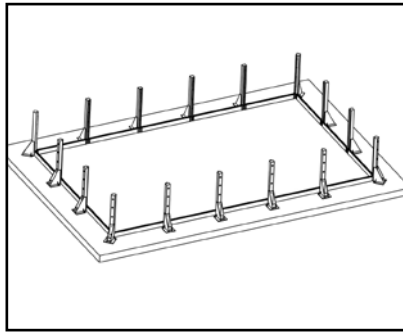
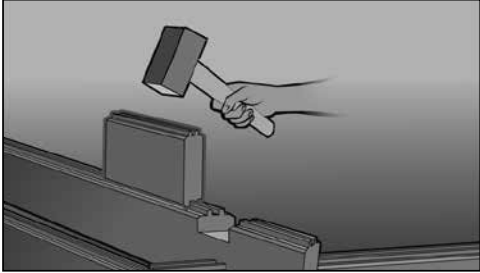
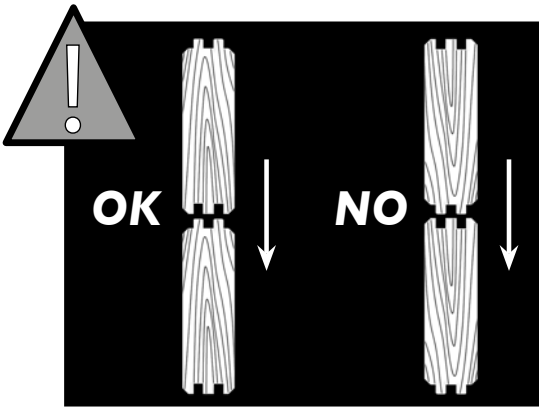
1 Les échelles ne peuvent en aucun cas être utilisées à d'autres fins. Le poids maximal admis est de 150 kg. L'échelle de piscine doit être placée en position de sécurité lorsqu'elle n'est pas utilisée.

- 7a - Mettre à niveau l'échelle. Pour cela, chasser l'air sous les marches si nécessaire.
- 7b - Marquer l'emplacement des fixations de l'échelle.
- 7c - Percer la margelle et le renfort à l'aide d'une scie cloche Ø50. Repérer l'emplacement des vis de fixation du support et percer.
- 7d - Placer le support dans le trou et fixer à l'aide de deux vis de 6x60. Mettre en place l'échelle inox.
- 7e - Positionner l'échelle bois contre le renfort horizontal sous la margelle.
- 7f - Repérer l'emplacement des trous et percer.
- 7g - Marquer les emplacements de chaque targette sur chacun des limon puis percer afin de pouvoir bloquer l'échelle.

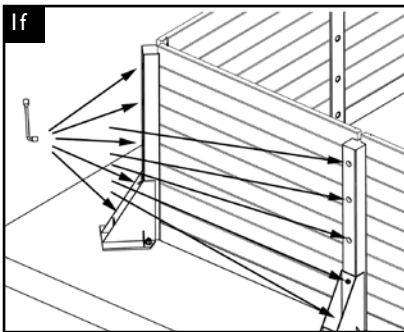
- 8
 - 8a - Insérer le régulateur de pression dans l'adaptateur en caoutchouc. Attention à respecter le sens.
 - 8b - Reconstituer le tuyau du balai automatique et le brancher à l'extrémité libre du régulateur de pression. Il est important de le purger d'air.
 - 8c - Brancher l'ensemble maintenu immergé à la prise balai. Ouvrir la vanne d'arrêt de la prise balai et fermer celle du skimmer. Mettre la pompe en marche. Quand le balai n'est pas utilisé, fermer la vanne d'arrêt de la prise balai et ouvrir celle du skimmer. Se reporter à la notice du balai automatique pour plus de détails.

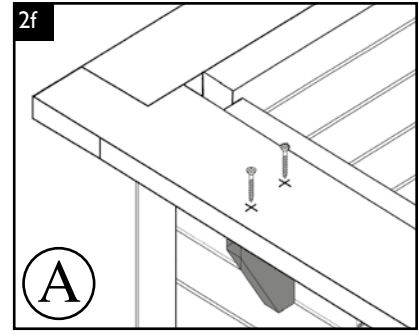
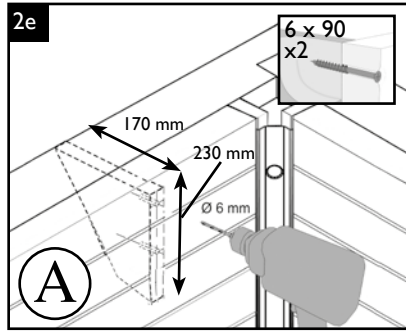
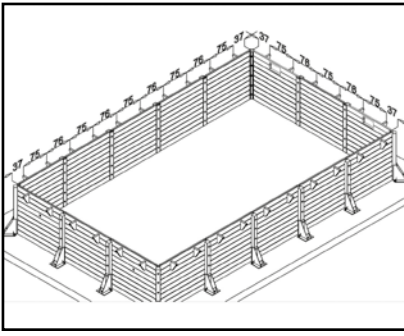
I • Montage paroi



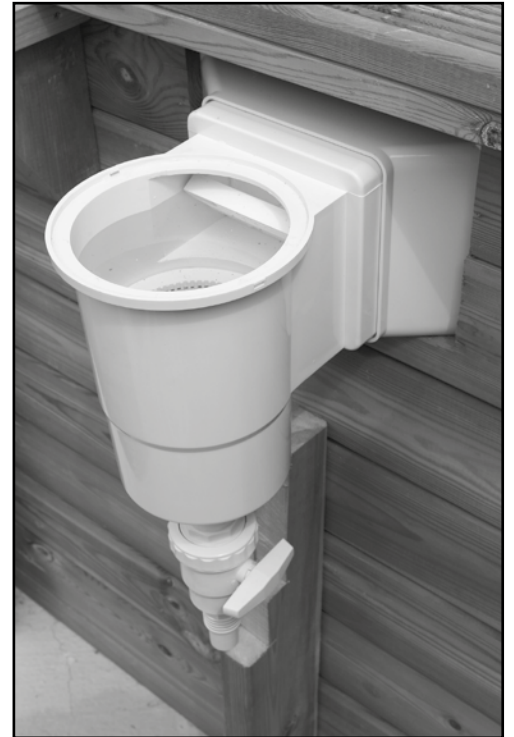
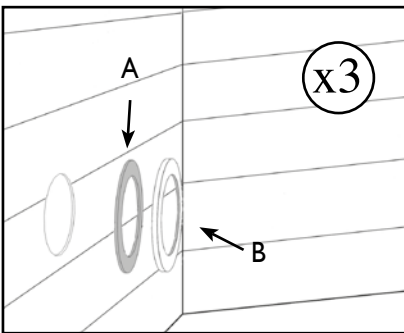
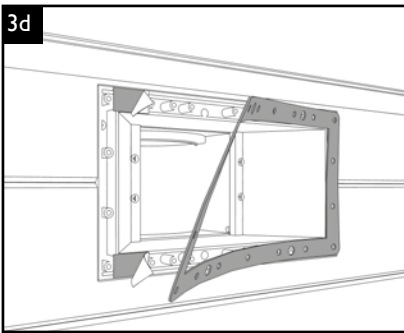
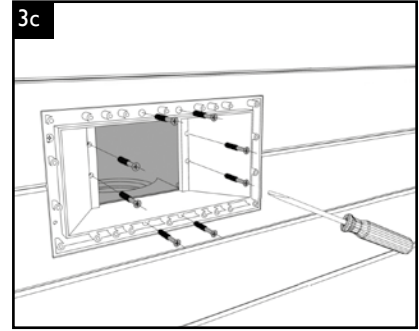
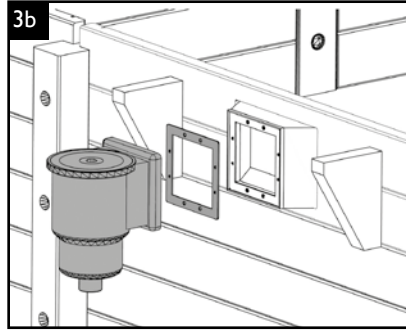
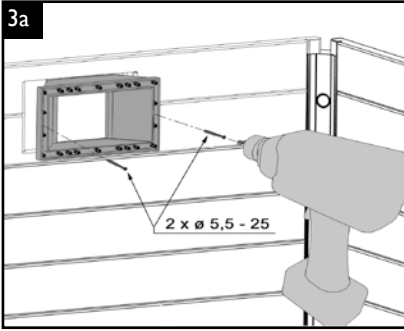


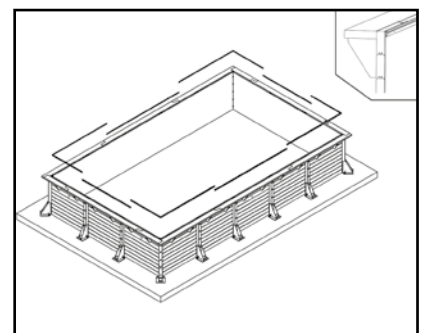
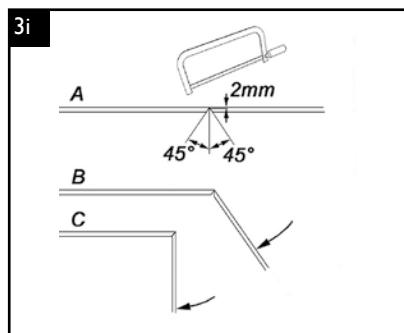
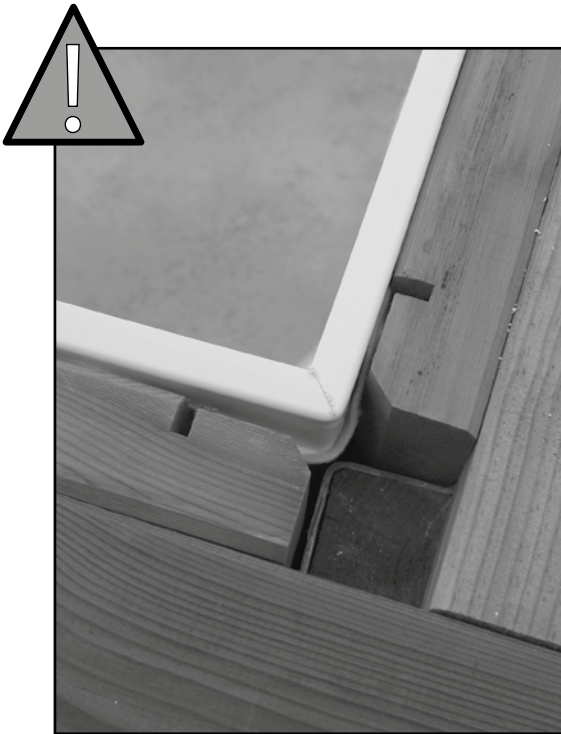
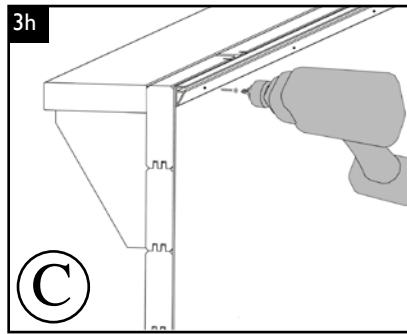
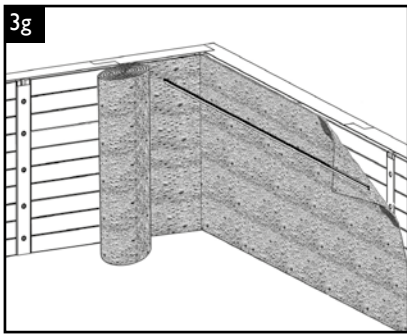
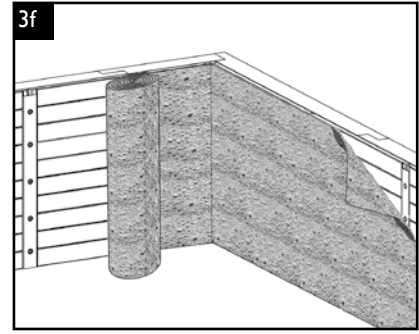
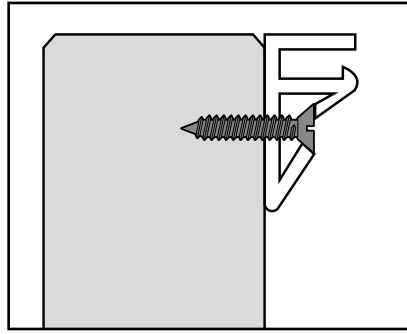
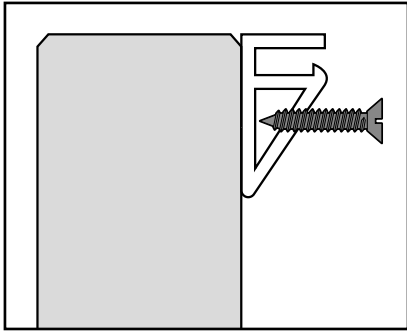
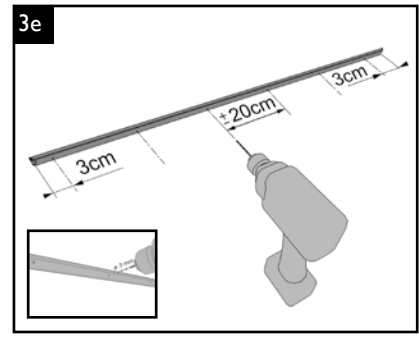
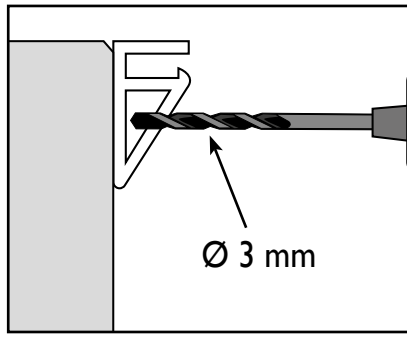
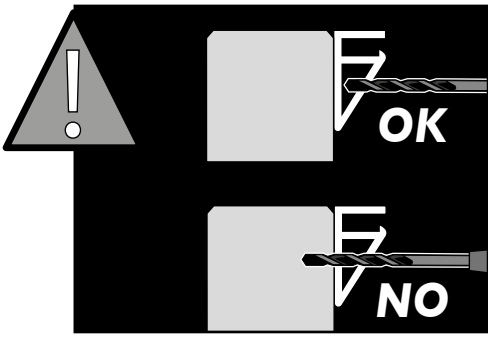
- Contrôler impérativement l'alignement des sabots (cordeau) et les diagonales (ruban 10 m); $A = B$.



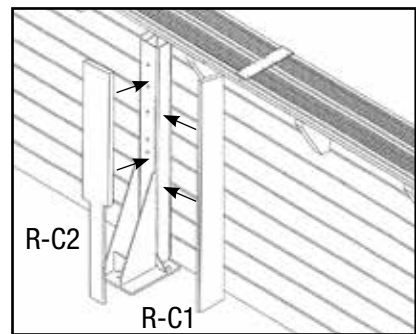
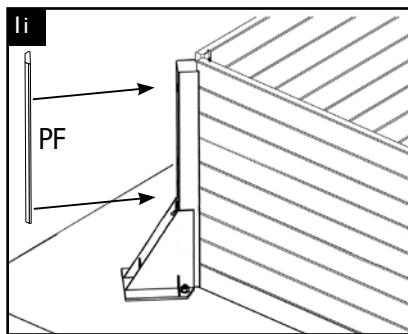
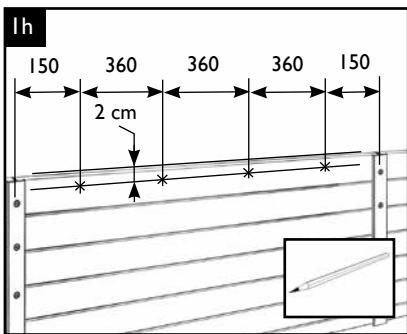
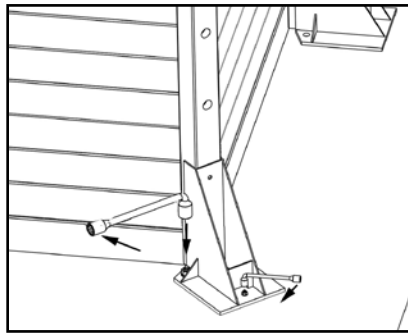
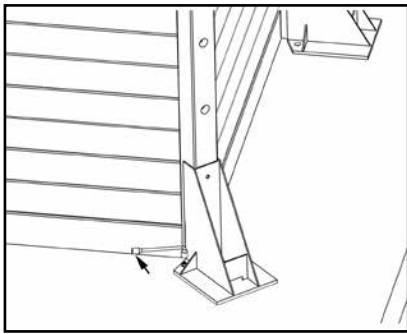
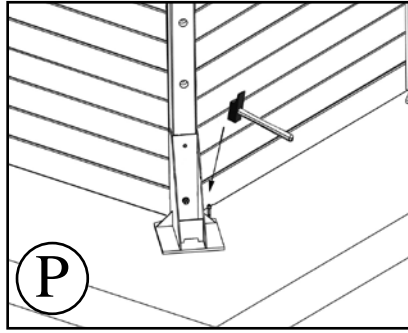
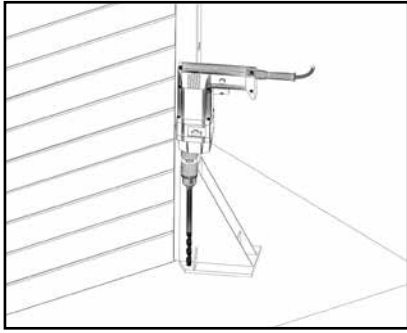
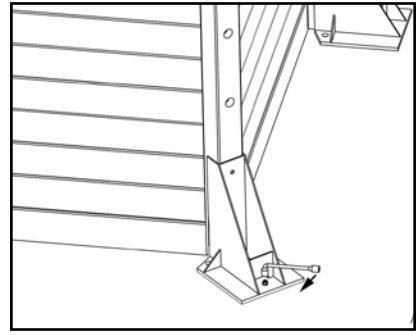
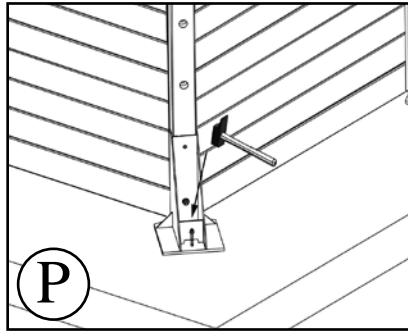
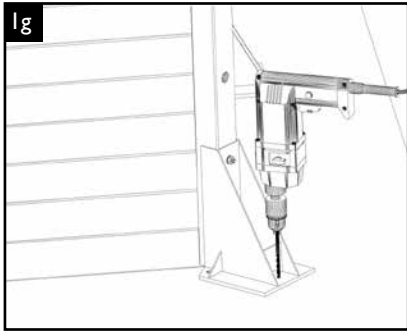


3 • Préparation des parois

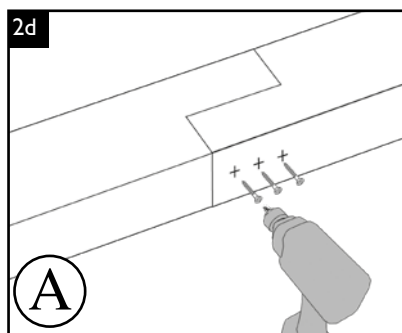
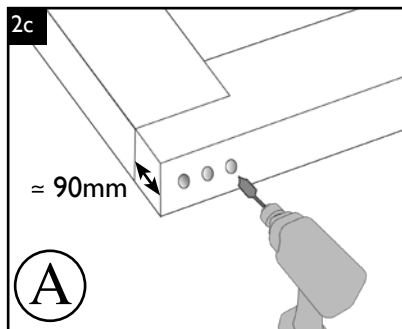
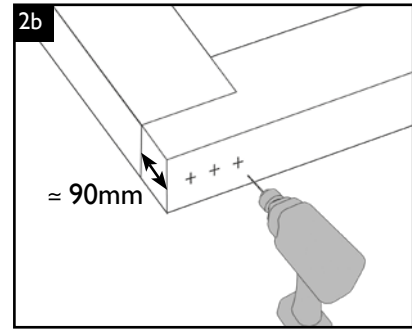
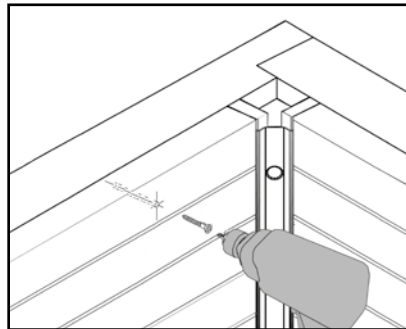
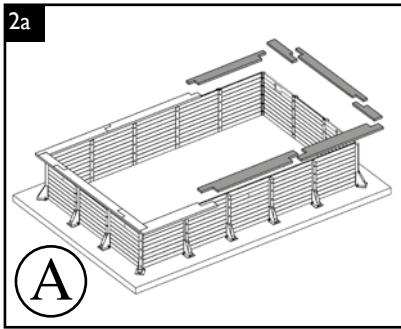
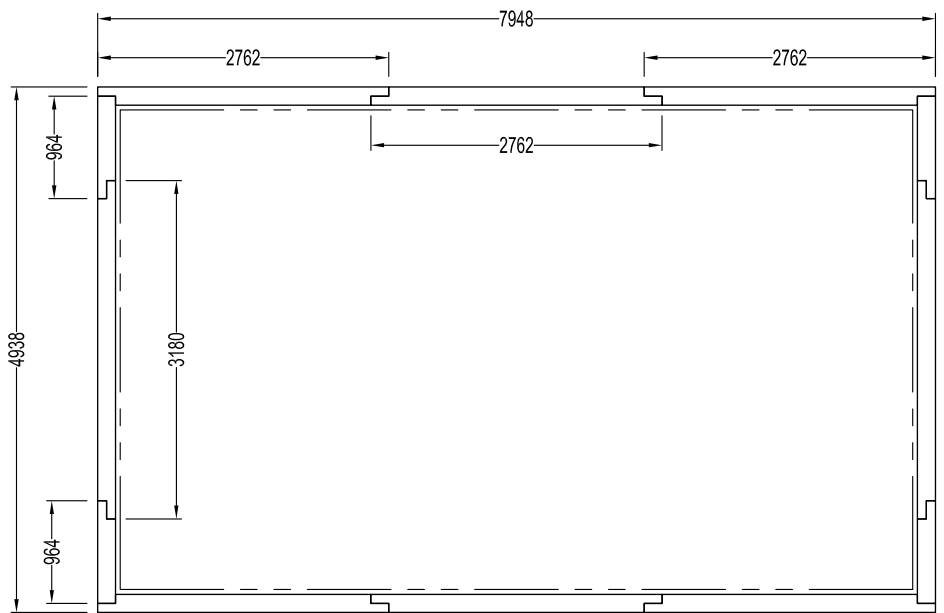


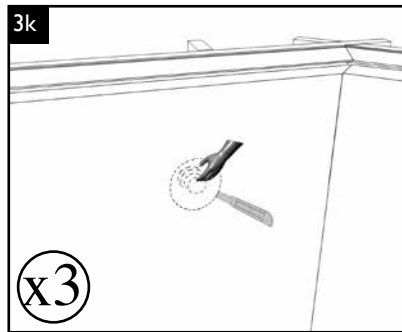
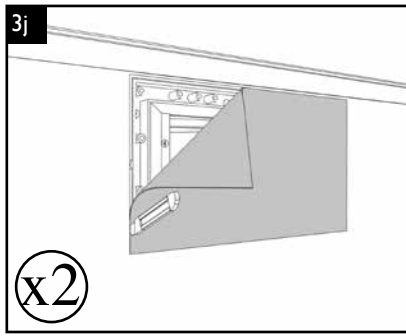


• PERCAGE DES TROUS et FIXATION DES SABOTS

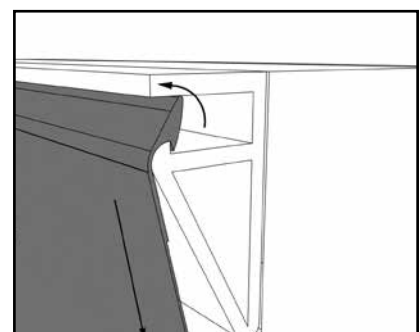
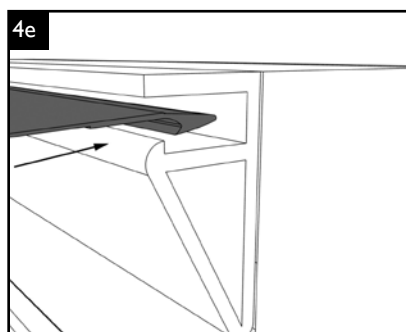
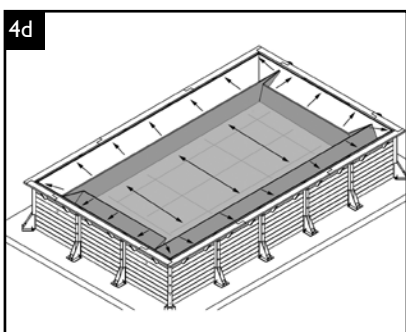
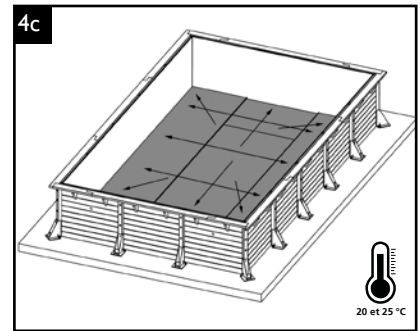
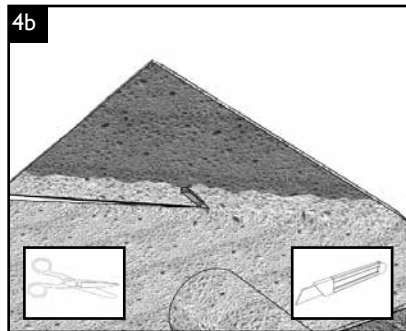
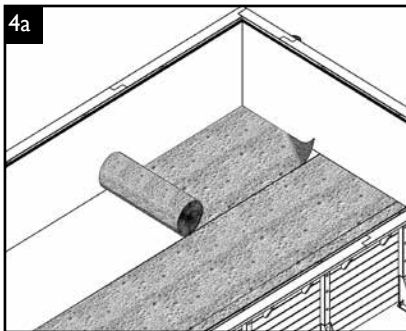


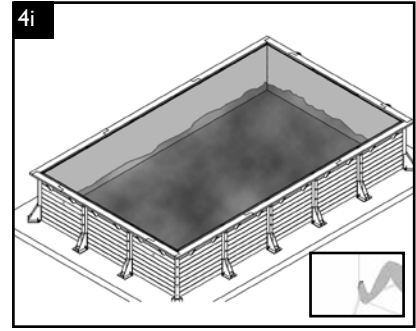
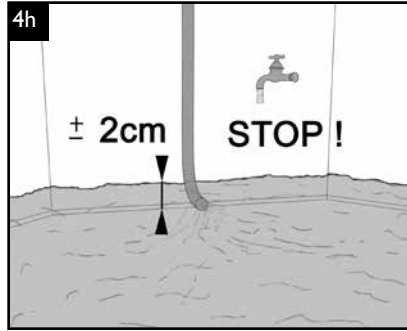
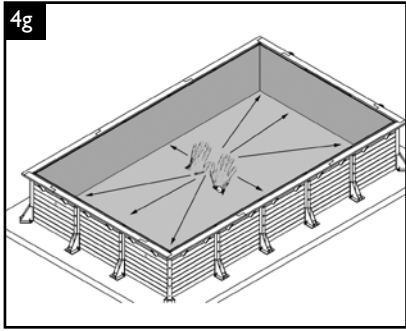
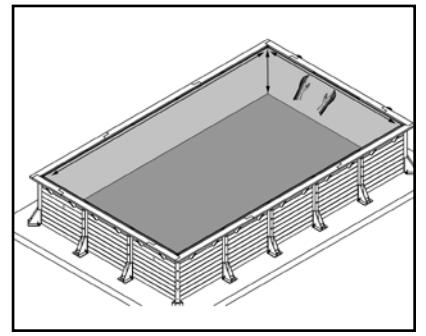
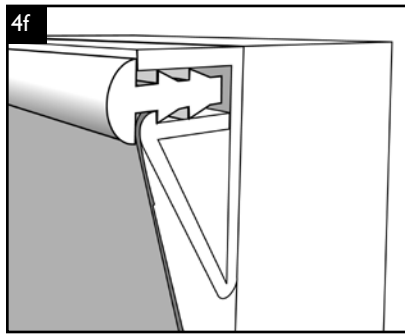
2 • Pose renforts et consoles



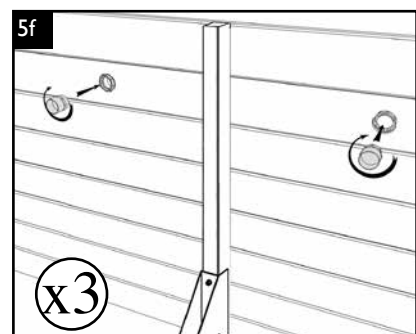
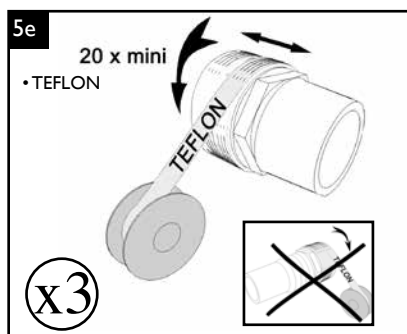
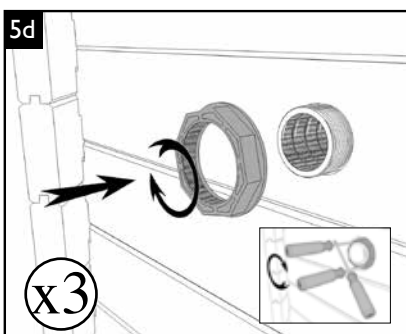
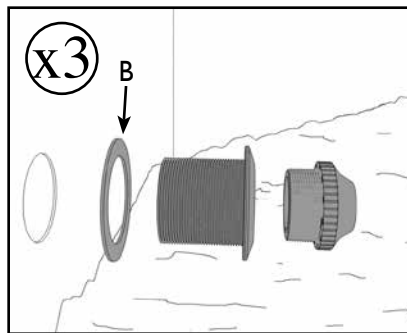
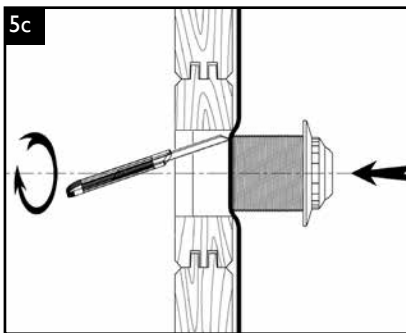
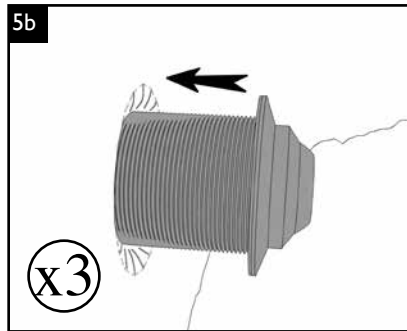
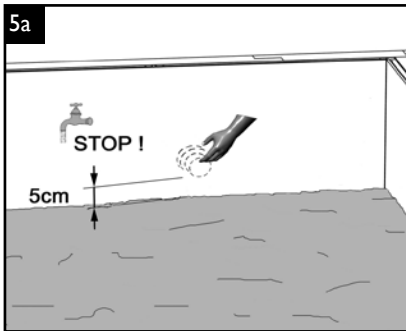


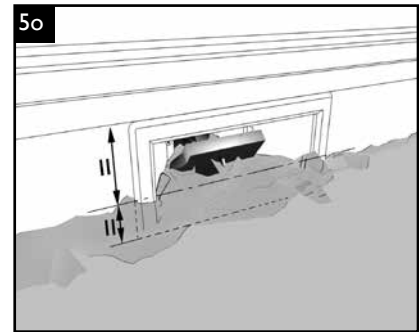
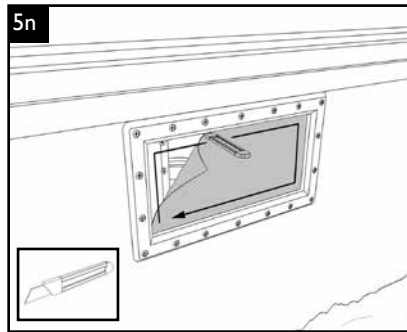
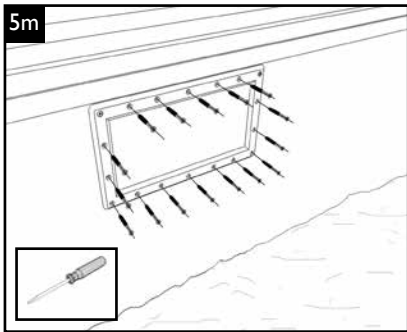
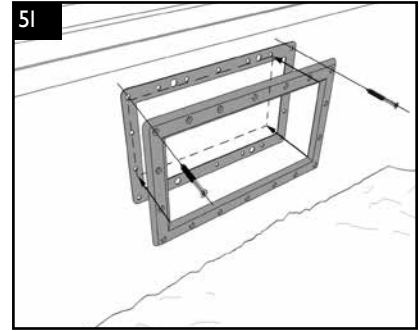
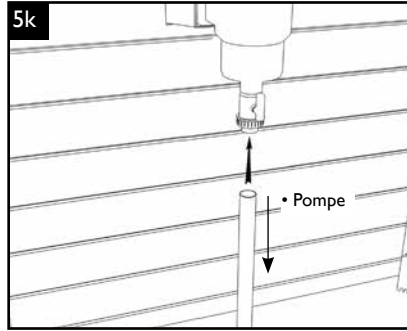
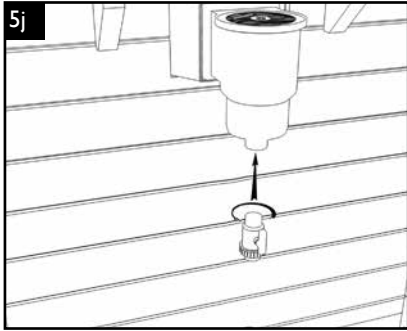
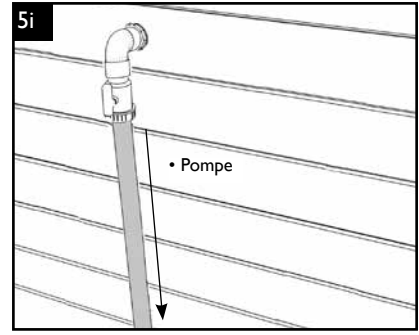
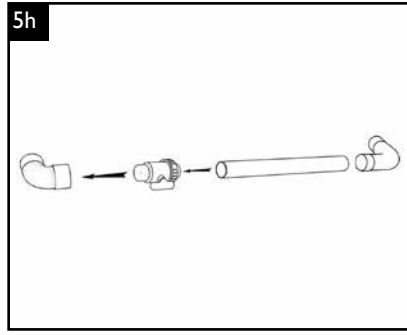
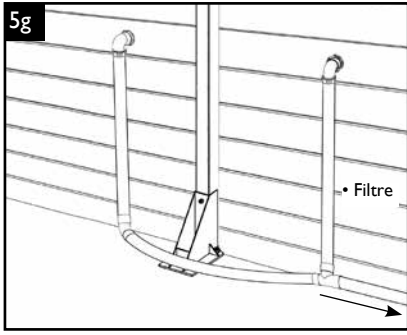
4 • Installation feutre et liner



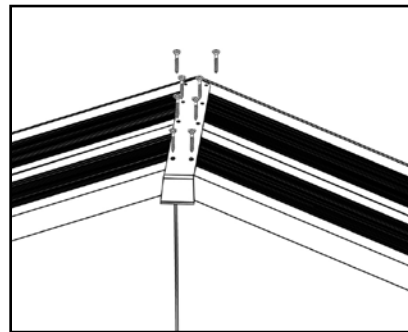
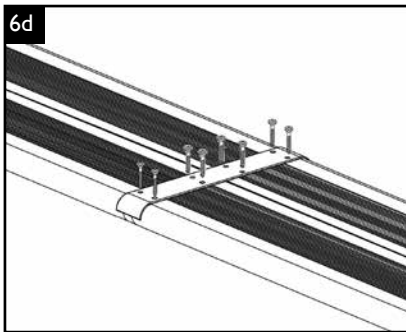
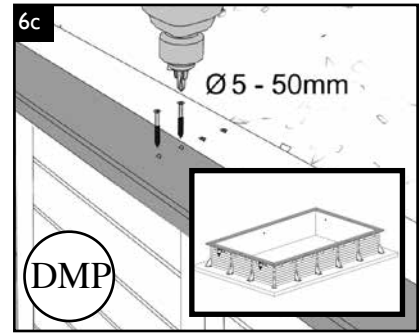
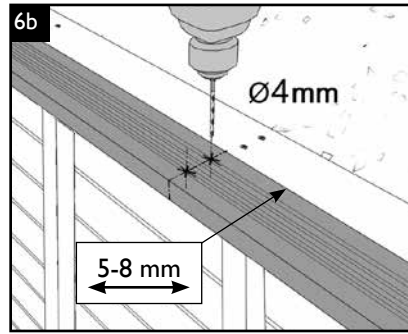
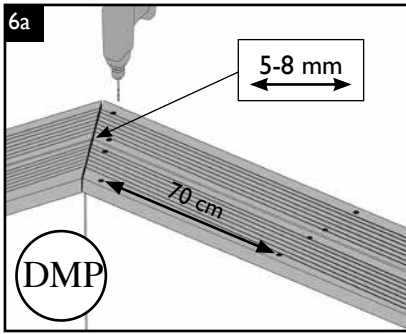
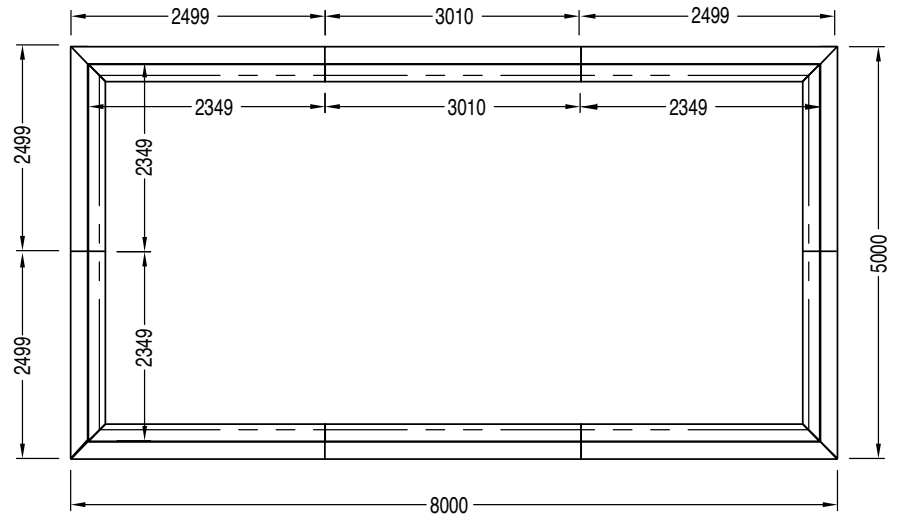


5 • Découpe buse et skimmer

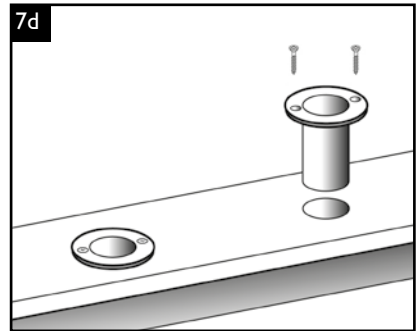
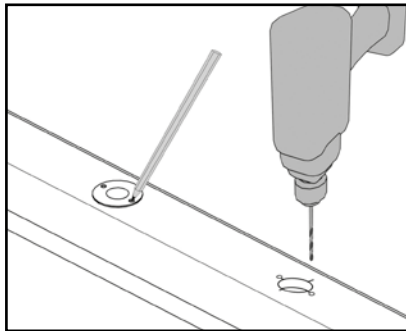
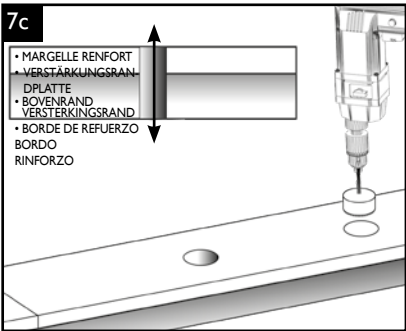
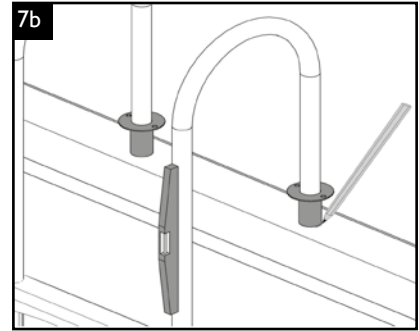
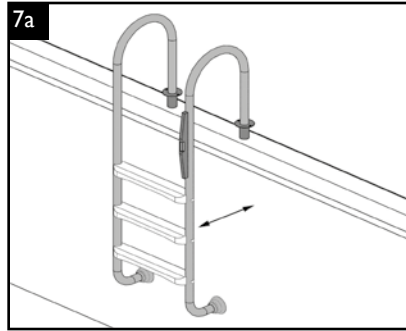
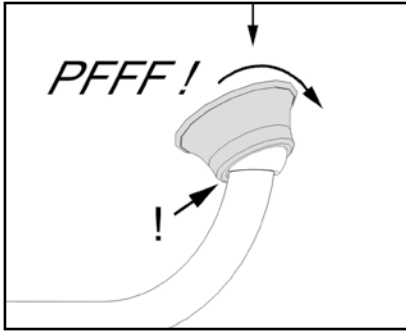
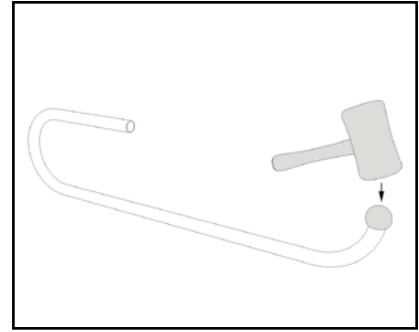
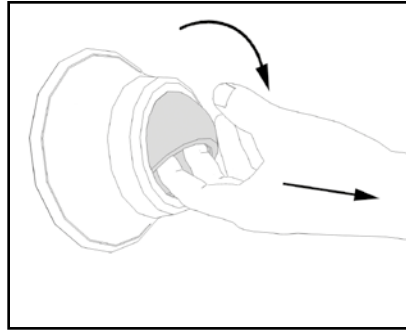
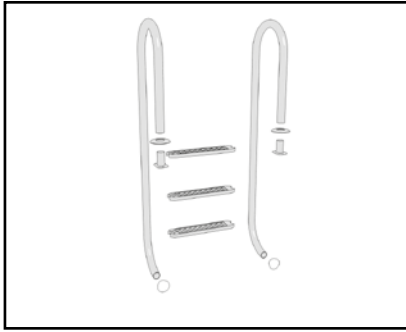


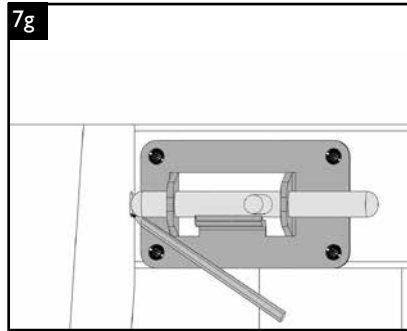
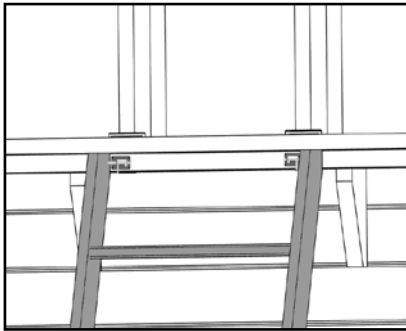
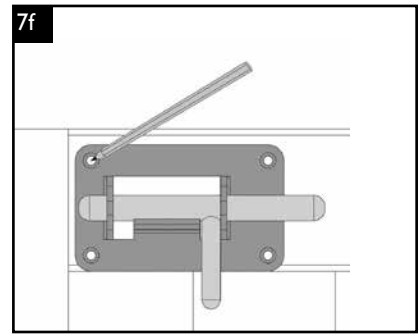
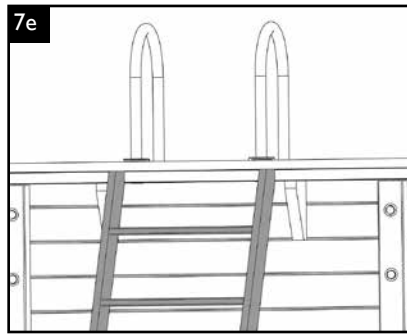
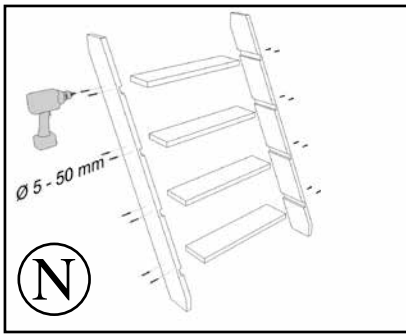


6 • Installation margelles pins

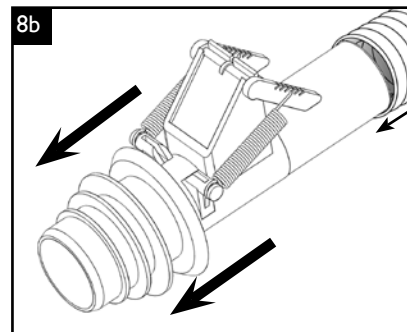
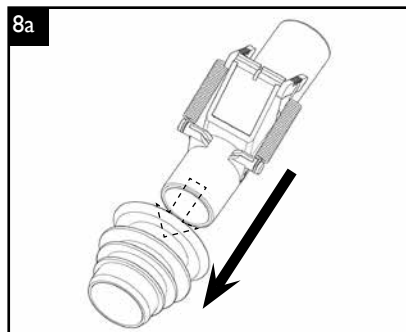


7 • Echelles



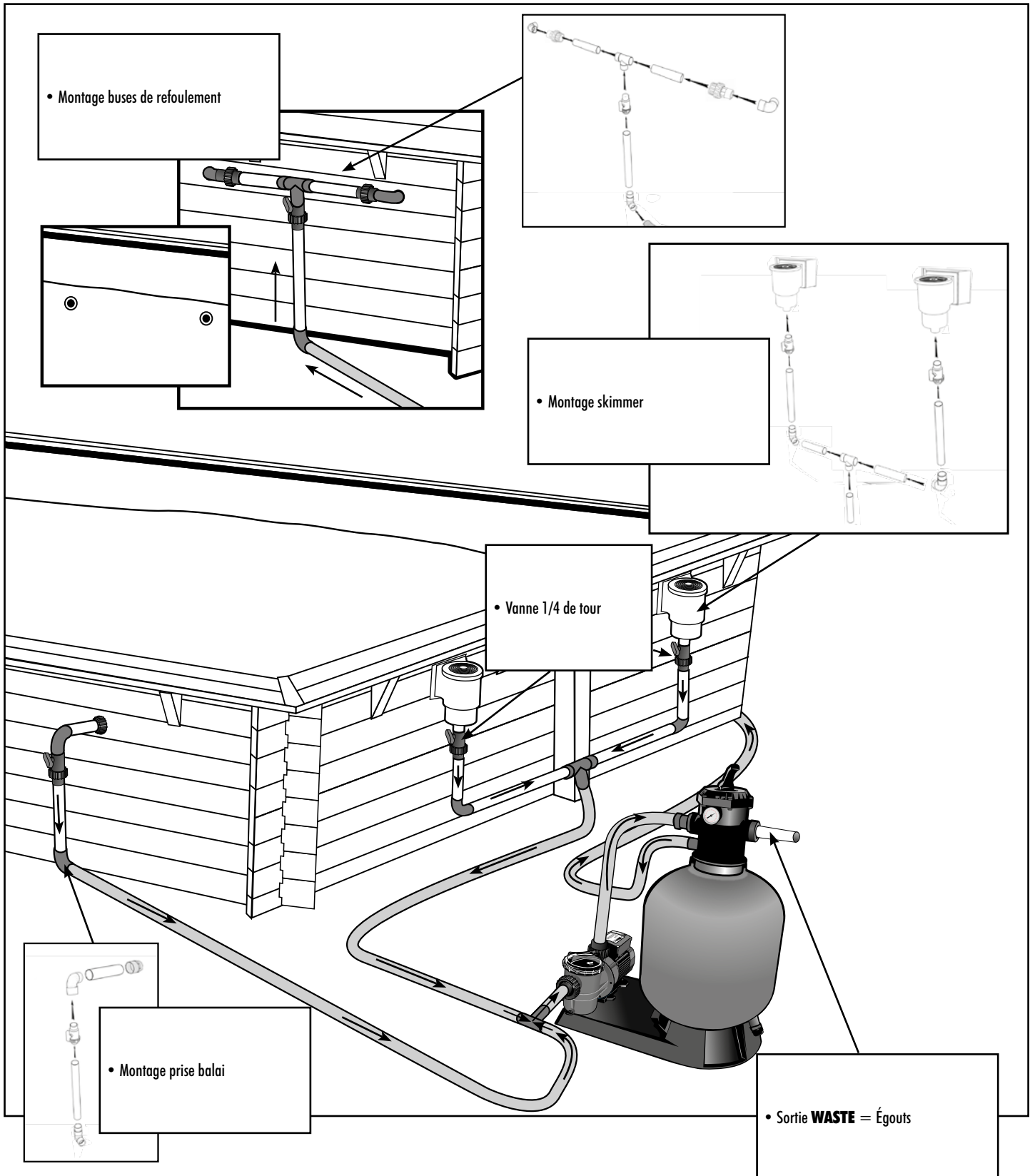


8 • Mise en place du balai automatique



 • Attention à respecter scrupuleusement les indications de montage hydraulique mentionnées dans la notice accompagnant le groupe de filtration

 • Annexe Notice de montage - Kit Plomberie



UTILISATION ET ENTRETIEN DES PISCINES BOIS

❶ Le non-respect des consignes d'entretien peut engendrer des risques graves pour la santé, notamment celle des enfants.

1. TRAITEMENT DE L'EAU

La piscine est installée ! Avant de prendre le premier bain, il est indispensable de « préparer » l'eau.

Les baignades laissent souvent derrière elles quantité d'éléments polluants tels que débris végétaux, terre, poussière, sueur, salive, cheveux, graisses, etc. L'eau de piscine doit être protégée contre ces éléments pour éviter le développement de nombreux micro-organismes.

Pour cela, quelques règles simples peuvent être appliquées :

- Penser à filtrer durant la journée car la baignade est le facteur de pollution le plus important. Régler le temps de filtration en fonction de la température de l'eau. Plus la température de l'eau est élevée, plus facilement se développera la flore bactérienne.

Température eau	< 10°	10-12°	12-16°	16-24°	24-27°	27-30°
Temps de filtration	2h	4h	6h	8h	10-12h	-> 20h

D'une manière générale, quel que soit le type de filtration, les impuretés doivent être éliminées par un lavage régulier de la filtration.

Filtre à sable : Lorsque la quantité d'impuretés dans le sable augmente, la circulation de l'eau se fait plus difficile et, donc, la pression augmente. Se reporter à la notice d'entretien du groupe de filtration pour le lavage.

- Analyser l'eau de votre piscine : Penser à vérifier le pH (degré d'acidité ou d'alcalinité de l'eau) chaque semaine. Il doit toujours se situer dans une fourchette comprise entre 7,2 et 7,6. Un mauvais pH entraîne une baisse d'efficacité des produits d'entretien, accélère le développement des chloramines (mauvaises odeurs, irritations des muqueuses...) et la corrosion des pièces métalliques.

- Traiter régulièrement l'eau : Un traitement désinfectant hebdomadaire (brome, chlore, oxygène actif,...) contre les bactéries permet d'éviter les désagréments d'une eau de mauvaise qualité. Un traitement tous les 15 jours avec un préventif anti-algues permet de lutter efficacement contre l'apparition et la prolifération éventuelle d'algues.

❶ Utilisation et stockage des produits chlorés

Rappelons que ce sont des produits dangereux, qui doivent être utilisés et stockés exclusivement selon les indications des fabricants. Ne pas mélanger les produits chimiques entre eux.

Entreposer les produits, emballages bien fermés, dans un local frais et aéré, ne pas les exposer directement au soleil.

En cas d'utilisation d'un récipient pour les dosages, le rincer soigneusement après chaque utilisation.

Lire attentivement les consignes de sécurité et modes d'emploi indiqués sur chaque étiquette.

Tenir tous les produits chimiques hors de la portée des enfants.

- Retirer tous les jours un maximum de saletés de la piscine avec une épuisette (feuilles d'arbres, insectes morts...) et nettoyer régulièrement la ligne d'eau pour éliminer les dépôts gras.

- Vider le panier de la pompe. Comme pour celui du skimmer, penser à le vider régulièrement pour conserver un niveau de filtration optimal.

Traitement annuel : Pour conserver une eau propre, nettoyer le filtre, renouveler de 1/3 à la moitié de l'eau de la piscine et réaliser un bon hivernage. Changer totalement l'eau de votre piscine tous les 3 à 4 ans.

Problèmes et solutions :

PROBLEMES	CAUSES	SOLUTIONS
1. Eau claire de teinte verte ou brune Tâches brunes fréquentes sur les parois	Oxydation des sels métalliques (fer ou cuivre) contenus dans l'eau de remplissage.	Contrôler le pH. Introduire Stabilisateur Calcaire et Métaux dès le remplissage du bassin. Effectuer un lavage de filtre. Floculer et filtrer en continu.
	PH trop bas. Corrosion de parties métalliques.	
2. Eau de teinte jaune ou brune	Eau de remplissage riche en fer ou en manganèse	Voir 1.
3. Eau laiteuse et trouble	Impuretés organiques et colloïdales	Chloration choc. Faire un lavage de filtre. Bien filtrer et floculer.
	Précipités inorganiques augmentant la dureté de l'eau	Contrôler le pH. Introduire Stabilisateur Calcaire et Métaux dès le remplissage du bassin.
4. Dépôts verts glissants sur les parois	Prolifération d'algues	Chloration choc. Traitement anti-algues.
5. Parois du bassin rugueuses	Dépôts calcaires provenant d'eau dure	Contrôler le pH. Utiliser Stabilisateur Calcaire et Métaux. Si le bassin est vide, utiliser Nettoyant Détartrant Bassin.
6. Irritation de la peau et des yeux, odeur désagréable	Présence de chlore combiné (chloramine)	Ajuster le pH. Effectuer une chloration choc. Amener de l'eau neuve.
7. Traces de corrosion	PH trop faible	Elever le pH à 7,0-7,4

2. ENTRETIEN DE LA STRUCTURE

- le bois

Le bois est un matériau vivant qui subit les variations d'humidité et de température. Un phénomène de gonflement, de microfissures ou de fentes peut se produire dans le temps. Ce phénomène n'altère en rien la résistance mécanique du bois ou la durabilité de nos matériaux.

En outre, une déformation de la paroi sous la pression de l'eau peut se produire - principalement sur les madriers centraux et inférieurs (pression de l'eau au maximum) - celle-ci est normale.

Sous réserve que le montage ait bien été effectué conformément aux instructions de la notice de montage, ce phénomène ne remet pas en cause la solidité de la structure.

Le traitement par autoclave de tous les éléments bois de la piscine protège le bois des attaques d'insectes et de champignons. Ce traitement donne un aspect verdâtre au bois qui ne présente en aucun cas un danger pour l'homme. Cette couleur va d'ailleurs s'atténuer avec le temps. Progressivement, selon son exposition plus ou moins directe au soleil, le bois devient gris argenté. Ce phénomène peut être ralenti par l'utilisation d'une lasure ou d'une huile de protection, idéalement appliquée quelques semaines après la mise en place de la piscine (stabilisation de la structure, atténuation de la couleur verte du produit de traitement...).

- le liner

Le liner est une membrane PVC souple, particulièrement fragile. Veillez donc à ce que l'eau de la piscine soit parfaitement propre et que le pH ne soit pas trop élevé.

- La ligne d'eau est la plus exposée aux dépôts divers. Elle doit donc être nettoyée régulièrement avec les produits adéquats (sans solvant et non abrasif).
- Ne jamais mettre de produit de traitement solide directement au contact du liner sous peine de décoloration de ce dernier. Les pastilles doivent être dissoutes dans un diffuseur de chlore ou dans le panier du skimmer.

- Lorsque la filtration est stoppée, en période hivernale notamment, il est indispensable d'ajouter un traitement anti-mousse et un traitement anti-calcaire.

❗ Ne jamais vidanger complètement la piscine. Le liner ne doit jamais rester plus de 24h sans eau sous peine de déformations, craquelures, etc.

Taches sur le liner : causes et solutions

COULEUR DES TACHES	CAUSES POSSIBLES	QUE FAIRE ?
Blanches	1) décoloration de la matière due à un contact avec un produit chimique (chlore...)	1) aucune solution
Blanches / grises	1) dépôt de calcaire	1) vidanger le bassin, faire un nettoyage mécanique, re-remplir le bassin, équilibrer l'eau et mettre un anti-calcaire
Roses	1) migration de bactéries développées sous la membrane suite à une humidité sous-jacente	1) baisser le pH et la température de l'eau, faire un traitement choc et filtrer en continu pendant 48H. En prévention, maintenir le pH entre 7 et 7.4
Vertes	1) présence d'algues 2) vieillissement accéléré de la ligne d'eau sous l'influence du soleil et des produits oxydants	1) corriger le pH, faire un traitement choc et filtrer en continu pendant 48H, faire un nettoyage mécanique 2) passer un détartrant et brosser les taches puis aspirer le dépôt
Oranges / brunes	1) présence d'algues mortes 2) eau chargée en oxyde de fer, cuivre	1) brosser les parois du bassin et aspirer les dépôts 2) baisser le pH et la température de l'eau, brosser les taches, puis aspirer le dépôt
Noires	1) migration de bactéries développées sous la membrane suite à une humidité sous-jacente 2) eau chargée en métaux lourds (fer, argent ...)	1) baisser le pH et la température de l'eau, faire un traitement choc et filtrer en continu pendant 48H. En prévention maintenir le pH entre 6.8 et 7 2) baisser le pH et la température de l'eau, brosser les taches, puis aspirer le dépôt
Liner collant ou dépôt graisseux	1) présence d'algues 2) eau chargée en métaux lourds (fer, argent ...)	1) corriger le pH, faire un traitement choc et filtrer en continu pendant 48h, faire un traitement mécanique 2) baisser le pH et la température de l'eau, brosser les taches, puis aspirer le dépôt

3. HIVERNAGE ET SECURITE

L'hivernage est une action essentielle de l'entretien de la piscine. Cette opération a pour but d'éviter une trop grande prolifération d'algues et de dépôts calcaires dans le bassin pendant l'hiver. L'adjonction d'un produit d'hivernage vous permet de protéger l'eau et votre bassin en hiver et donc de faciliter le nettoyage à l'ouverture de la saison.

❗ Il est impératif de ne pas vider complètement la piscine en hiver (ou pour une longue période).

En effet, la vidange totale du bassin n'assure plus la bonne tenue du liner, ni même la structure du bassin, l'eau jouant un double rôle d'isolant thermique et de lestage. La piscine est ainsi mieux protégée des aléas atmosphériques, la pression de l'eau évite l'enfoncement des parois du bassin (en cas de mouvement de terrain) et compense la pression du sol et de la nappe phréatique.

L'hivernage du filtre est détaillé dans la notice fournie avec la cuve.

Penser à retirer l'échelle bois et à la mettre dans un abris. Pour des raisons de sécurité, cette échelle ne doit en aucun cas avoir d'autre utilité que l'accès à la piscine. Il est préférable de couvrir la piscine avec une bâche d'hivernage, ou mieux une bâche de sécurité homologuée selon la norme NF P 90 308.

Il faudra dans ce cas déneiger la bâche régulièrement. Mais la présence d'une bâche ne doit pas empêcher la vigilance. Il faudra contrôler régulièrement l'évolution de l'eau et, en cas d'apparition d'eau verte, la traiter à l'aide d'une solution chlorée.

Enfin, vérifier le bon drainage des eaux de pluie autour de la piscine.

4. DEMONTAGE

Bien que possible, le démontage d'une piscine est déconseillé. En effet, il peut donner lieu à de la casse dans les composants et le repositionnement du liner au remontage est une opération très délicate.

*N'hésitez pas à nous envoyer
la photo de votre piscine !*



contact@outsideliving.com